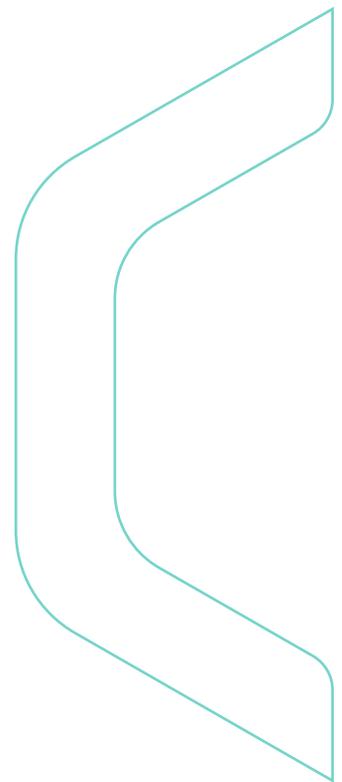


MKRSIII[®]

Sistema Modular para Revisão de Joelho





MKRSIII[®]

Sistema Modular para Revisão de Joelho



- Sistema completo para revisão de joelho;
- Ideal para revisão total de próteses de qualquer fabricante;
- Pinos extensores fixados no componente femoral por parafusos e cone morse;
- Parafuso de fixação da base tibial no pino extensor, e parafuso de fixação do platô na base/pino extensor;
- Prótese Restrita (estabiliza rotação axial e movimentos colaterais);
- Pode ser usado em conjunto com a prótese primária Mod.III (para revisão parcial);

Indicação

- Revisões de artroplastia total e/ou parcial de joelho.

Descrição

- Prótese femoral restrita anatômica (direita e esquerda) com 4 tamanhos de fêmur;
- Calços femorais anterior, distal (5 e 10mm) e posterior (5 e 10mm)
- Platôs/insertos de 10, 12, 15, 18, 21 e 25mm;
- Pinos extensores retos e com offset.
Comprimentos de 70 e 100mm.
Diâmetros de 11, 12, 13, 14, 15 e 16mm.
Offset de 4,5mm
- Calços tibiais:
Paralelo de 5 e 10mm;
Parcial angulado 16° e 26°;
1/3 angulado 22°;
Total angulado 7°.
- Patela de tripla fixação com 28, 30, 32, 34, 36 e 38mm de diâmetro.

Instrumental Complementar

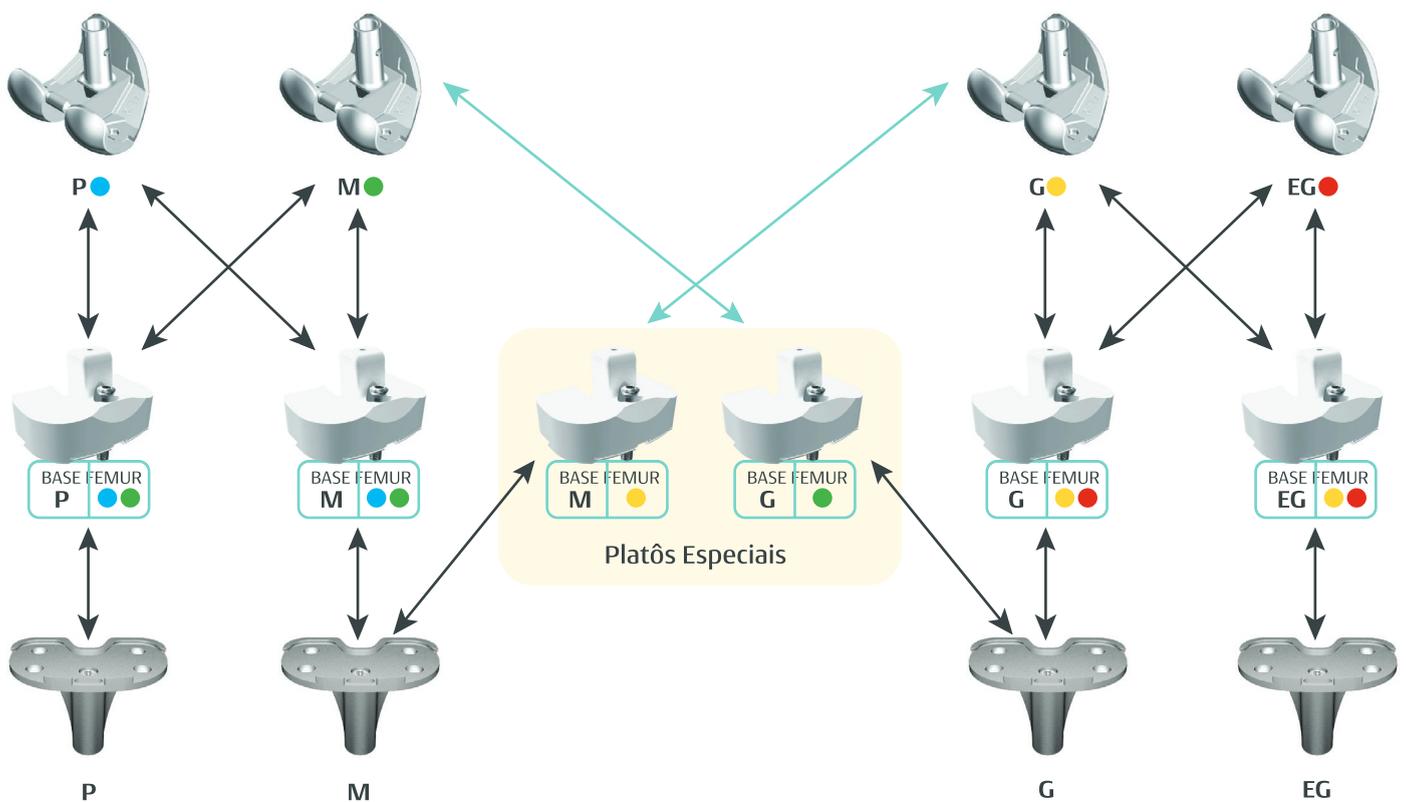
Sempre leve para cirurgia os instrumentais do sistema primário Mod.III, não é possível realizar a cirurgia sem ele.

IMPORTANTE:

Sempre entre em cirurgia com duplicidade dos seguintes implantes:

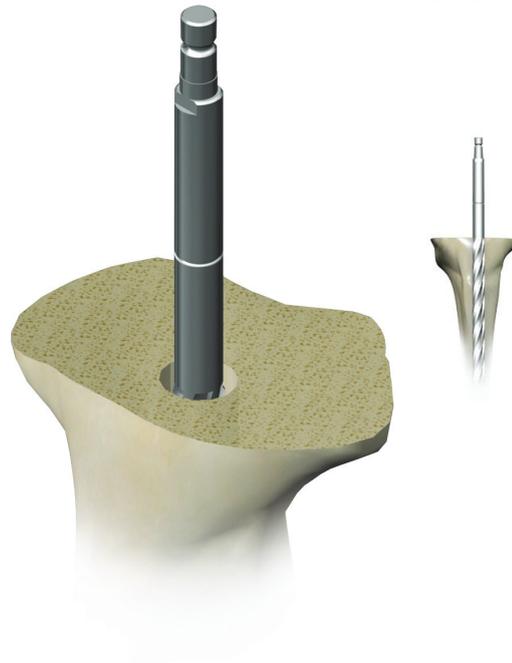
- 2 Calços Femorais Distais de cada tamanho;
- 2 Calços Femorais Posteriores de cada tamanho;
- 2 Calços Tibiais Paralelos de cada tamanho;
- 2 Pinos Extensores de cada tamanho.

Combinação de Componentes:



Passo 01

Inicie identificando o canal medular da tíbia e procedendo fresagem progressiva até a marcação limite atingir a entrada do canal, chegue até a fresa que se ajuste melhor ao canal, apoiando-se em osso cortical. Mantenha esta última fresa no canal e utilize-a como guia para o bloco de corte tibial. Alternativamente, pode-se acoplar o pino extensor reto, de diâmetro equivalente à última fresa, ao impactor/extrator (item 56), utilizando-o como guia.



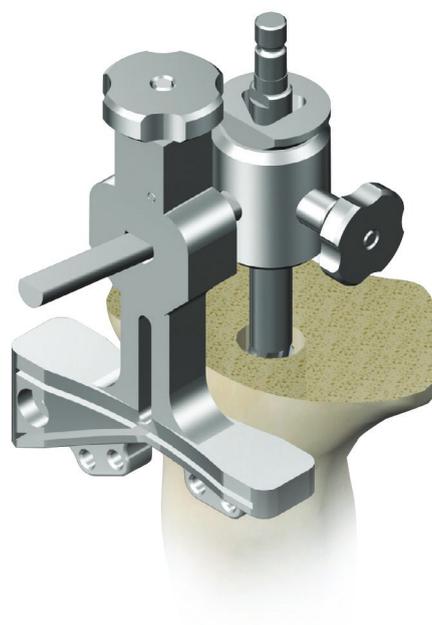
Passo 02

Encaixe ao guia o suporte para guia de corte simples (item 163).

Passo 03

Utilizando o medidor de profundidade de corte (2 ou 10mm) ou o guia do nível de ressecção tipo "asa de anjo", ajuste a altura escolhida para padrão do corte tibial. Cheque também a rotação do corte em relação à tíbia e o alinhamento da barra. Fixe então o guia na posição desejada com os pregos com cabeça e proceda o corte padrão, perpendicular ao eixo da tíbia.

Se houver necessidade de calço tibial total e, somente nesse caso, o corte angulado (de 7°) é feito neste tempo e substitui o corte perpendicular. Se houver necessidade de calços em defeitos ósseos, seus cortes serão feitos após a definição da necessidade ou não de offset (passo 6).

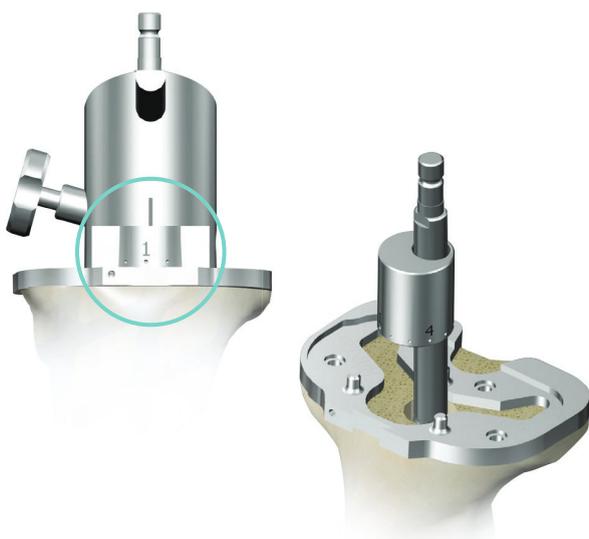


Bandeja 1 na página 16

Passo 04

Defina o tamanho da base a ser utilizada testando as bandejas sobre o corte. Uma vez escolhida a bandeja da tíbia, coloque-a em sua posição definitiva e observe a necessidade ou não do uso de offset. Se o canal medular estiver bem centralizado no orifício central da bandeja, teste a bucha guia tibial centralizada com o suporte para alinhamento do corte tibial (item 164). Se no encaixe a bandeja estiver em boa posição, o pino será central, sem offset.

Se ela ficar descentralizada, haverá a necessidade de offset, e deve-se usar a bucha guia tibial com deslocamento. O offset possibilita que o pino extensor se desvie buscando o canal, sem comprometer sua centralização no componente da prótese.

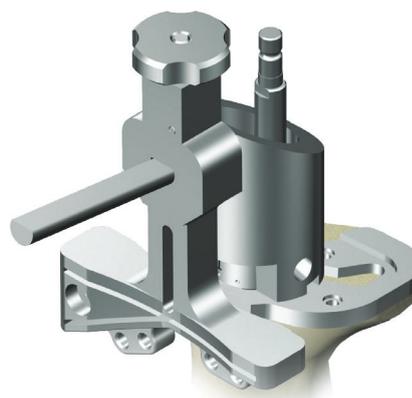


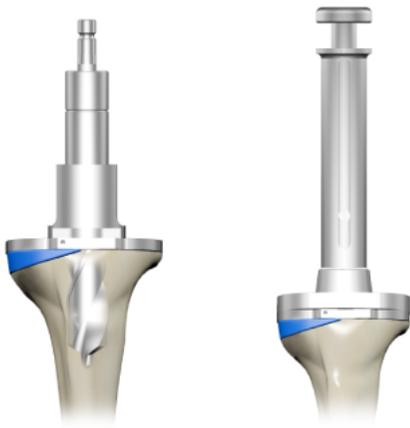
Passo 05 - Tíbia

Uso do offset: Substitua a bucha simples pela excêntrica, gire até acomodar a base perfeitamente e fixe a bandeja na tíbia. Proceda a leitura do offset na marcação anterior do suporte (marcação numérica) e depois o reproduza no pino de prova e no implante final.

Passo 06 - Tíbia

Se houver necessidade de um recorte na tíbia, este é o momento de fazê-lo. Para isso acople o bloco de corte específico para o caso. Confira o alinhamento do guia de corte com a barra de alinhamento (itens 193 e 162). Pode-se optar por calço paralelo ou angulado sendo que o último pode ser na largura total, parcial ou um terço da bandeja. Há diferentes angulações e espessuras de calço (vide página 18, itens de 77 a 124). Fixe o guia de corte, retire os demais instrumentos e proceda o corte.





Passo 07 - Tíbia

Com o corte feito, acople a(s) prova(s) de calço(s) escolhido(s) na bandeja e passe a broca helicoidal e a fresa tibial, preparando o encaixe do componente de prova.

Passo 08 - Tíbia

Monte o pino extensor com ou sem offset e o(s) calço(s) de prova na base e teste. No caso do pino com offset há necessidade de ajustá-lo conforme observado no passo 5. Encaixe a prova tibial e a mantenha montada em loco ou na mesa, pois vai auxiliar no ajuste do fêmur e do balanço ligamentar.

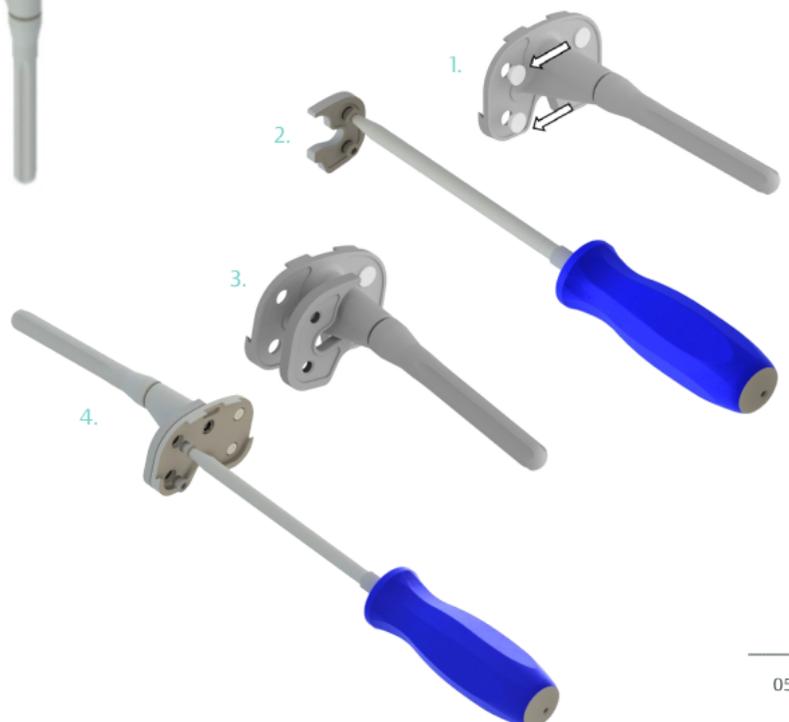


Passo 09 - Tíbia - Pinos Extensores

Com os implantes selecionados, realize a impactação da base tibial ao pino extensor (cone morse). Após impactação dos implantes, insira o parafuso de fixação base tibial/pino extensor e com o auxílio da chave hexagonal 5.0mm acoplada ao cabo em T e realize o aperto final do parafuso.

Passo 09 - Tíbia - Calços Tibiais

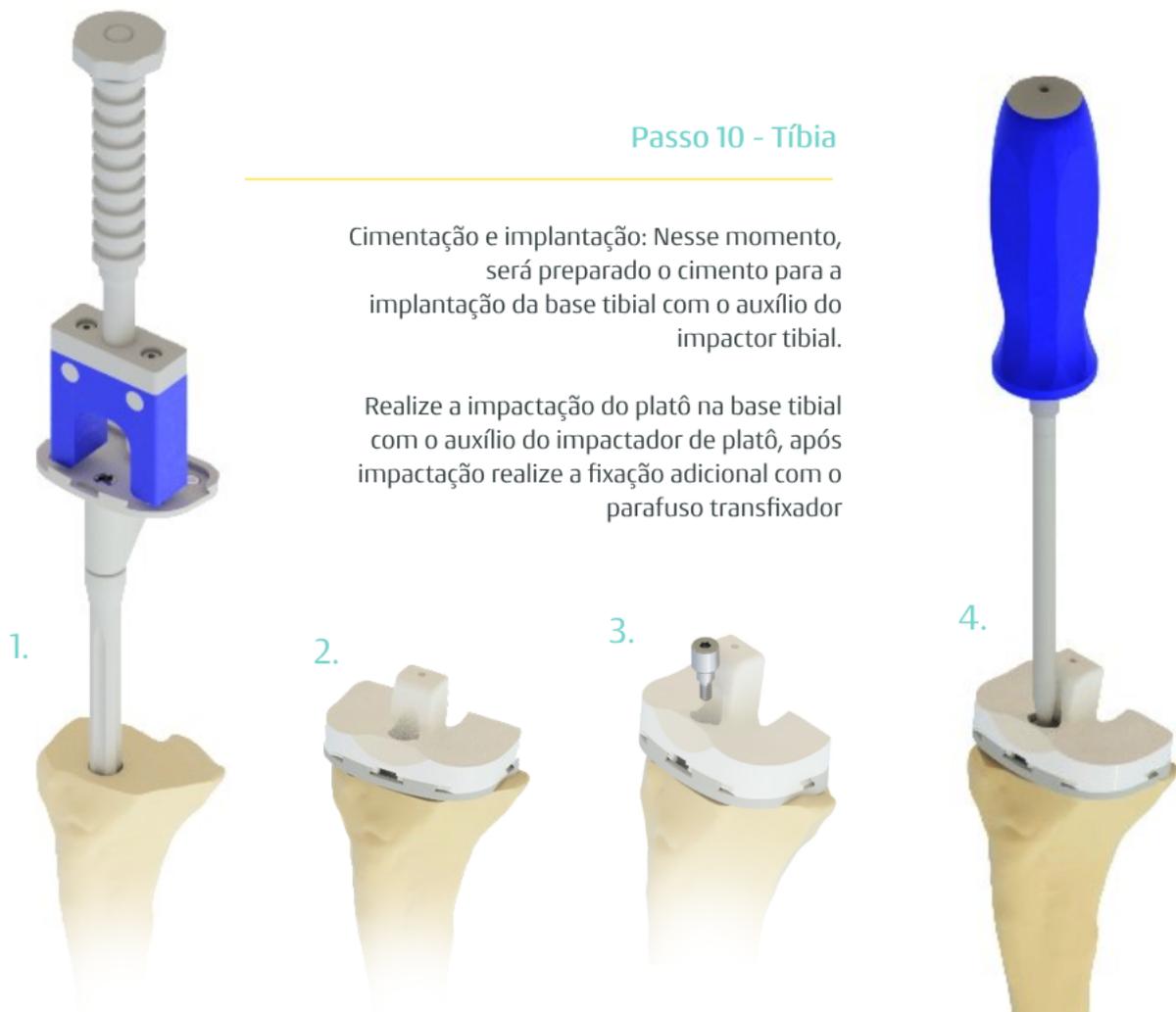
Colocação dos Calços Tibiais: Caso seja necessário a colocação dos calços tibiais, remova os tampões da base tibial e solte os parafusos existentes no calço com a chave hexagonal de 3,5mm. Fixe-os através da parte superior da base tibial. Após, realize a cimentação com o auxílio do impactor tibial.



Passo 10 - Tíbia

Cimentação e implantação: Nesse momento, será preparado o cimento para a implantação da base tibial com o auxílio do impactor tibial.

Realize a impactação do platô na base tibial com o auxílio do impactador de platô, após impactação realize a fixação adicional com o parafuso transfixador



Passo 11 - Fêmur

Após retirada da prótese primária e limpeza do cimento, identifique o canal medular femoral com o auxílio do guia de perfuração femoral intramedular (item 16). Este guia se apoia na cortical anterior, orientando a altura da fresagem para evitar falso trajeto. Proceda a fresagem progressiva até a marcação limite atingir a entrada do canal iniciando com a broca combinada de 8mm até a fresa que obtiver contato cortical satisfatório. A seguir, passe a broca de 18 mm até a primeira marcação, para o ajuste do pino da base do componente femoral, onde se encaixa o pino extensor.

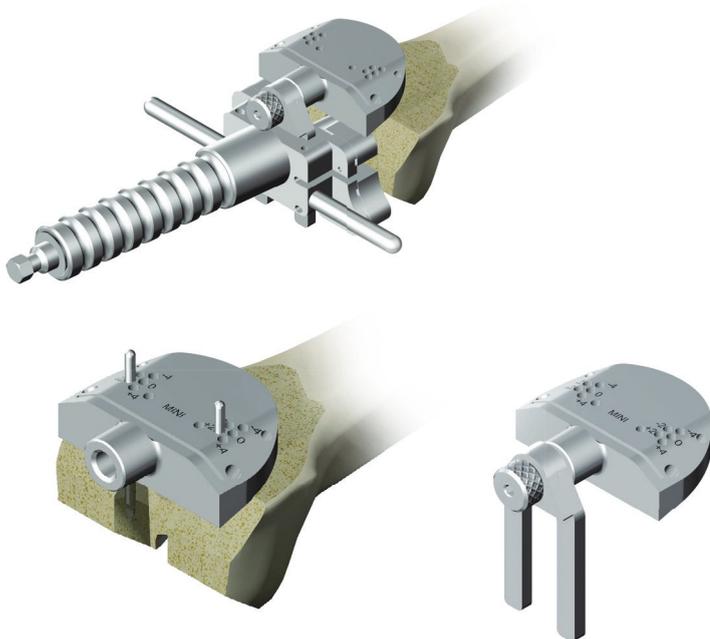
Passo 12 - Fêmur

Avaliação do tamanho do fêmur: Pode ser feita de várias maneiras. Pode ser previamente planejada com o tamanho da prótese retirada ou com templates no RX do joelho contralateral.

No intra-operatório, pode-se usar os gabaritos disponíveis (itens 195 e 196) para mensurar o tamanho dos côndilos posteriores. Decida-se então pelo mais apropriado.



Passo 13 - Fêmur

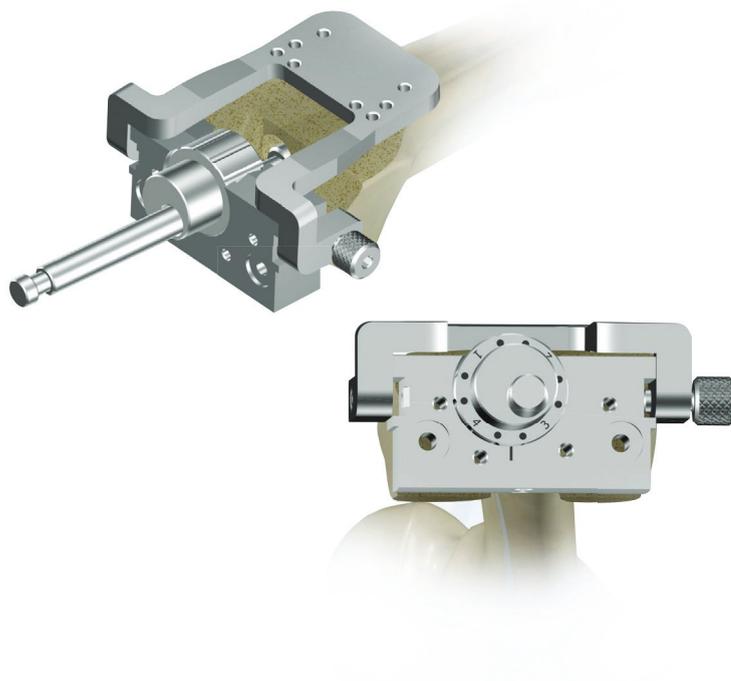
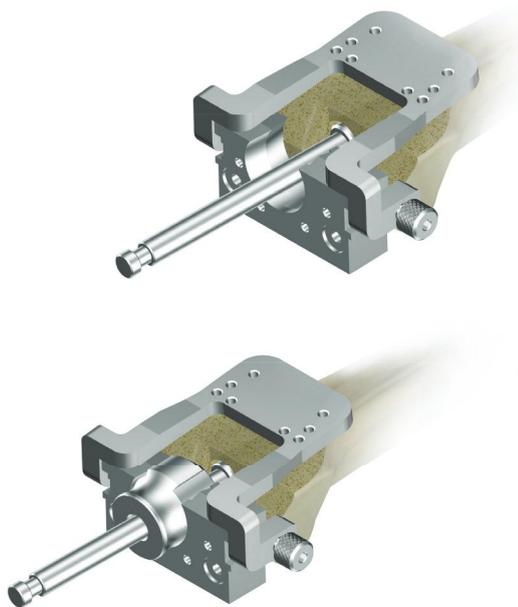


Corte Distal: Introduza o guia de corte distal no canal femoral acoplado ao espaçador Standard (item 166), pré-ajustado para o lado que está sendo operado, direito ou esquerdo. Este guia gera um corte com angulação fixa de 6° de valgo. Acople também ao sistema o pino extensor reto de prova que corresponde ao maior diâmetro de fresa diafísica usada. Se o guia se ajustar bem ao corte distal prévio, este tem 6° e pode-se passar ao próximo passo. Se isso não ocorrer, que é o mais comum, há a necessidade de um ajuste do corte distal para os 6° de valgo da prótese. Neste caso, monte no sistema o acoplador e o guia de corte femoral distal de revisão e fixe com dois pinos sem cabeça na região anterior do fêmur. Isto permite, retirando e colocando o guia nos pinos, um ajuste do corte distal através dos diferentes furos de encaixe do bloco de corte em 2 e 4 mm a mais ou a menos. Caso precise de um corte distal maior, retire os pinos, troque o espaçador do guia para -3 ou -6 e repita todo o passo. Em revisões, recomenda-se fazer o menor corte possível para se conseguir os 6° de valgo, que pode significar cortar apenas o côndilo mais distal e optar por um calço no outro lado.

Passo 14 - Fêmur

Cortes Anterior e Posterior: Introduza no canal a maior fresa diafisária usada ou o pino montado ao extrator/ impactor. Apanhe o bloco guia femoral do tamanho escolhido e acople à base femoral anterior (item 188) respeitando a marcação Dir/Esq, este deve repousar sobre o corte anterior da prótese retirada (apoio anterior).

Observe se a fresa fica centralizada ou não no miolo central e escolha por pino central ou com offset.

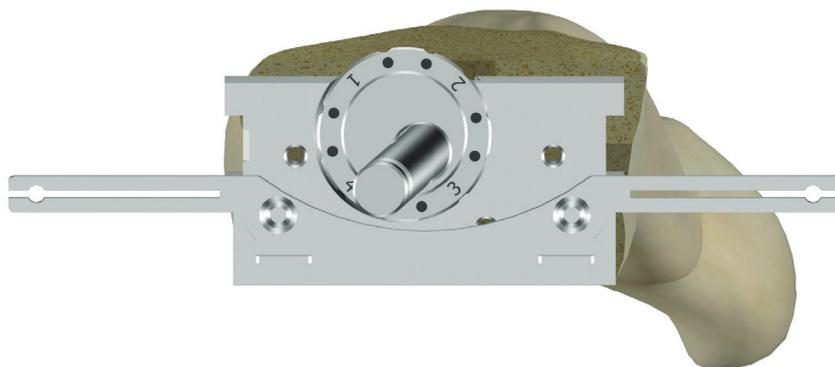


Passo 15 - Fêmur

Se escolheu offset, coloque a bucha guia femoral com deslocamento, gire o miolo, ajuste o bloco de corte para a melhor posição e anote o offset escolhido. Ele será usado na prova e no implante final.

Passo 16 - Fêmur

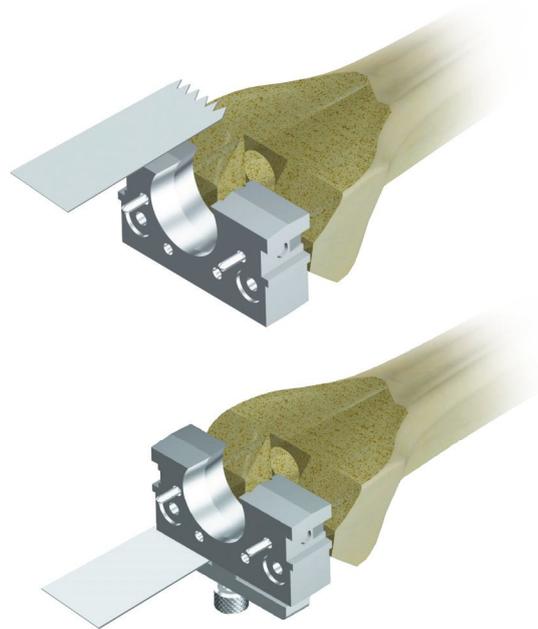
Com o bloco posicionado, se não for obtida adequada rotação externa pelo parâmetro do corte anterior da outra prótese, retire do sistema a base femoral anterior, acople o guia de alinhamento rotacional (item 11) e ajuste a rotação externa alinhando as aletas laterais do guia ao eixo trans-epicondilar.



Passo 17 - Fêmur

Fixe o bloco ao fêmur com 2 pinos sem cabeça nos furos superiores e outros adicionais se necessário.

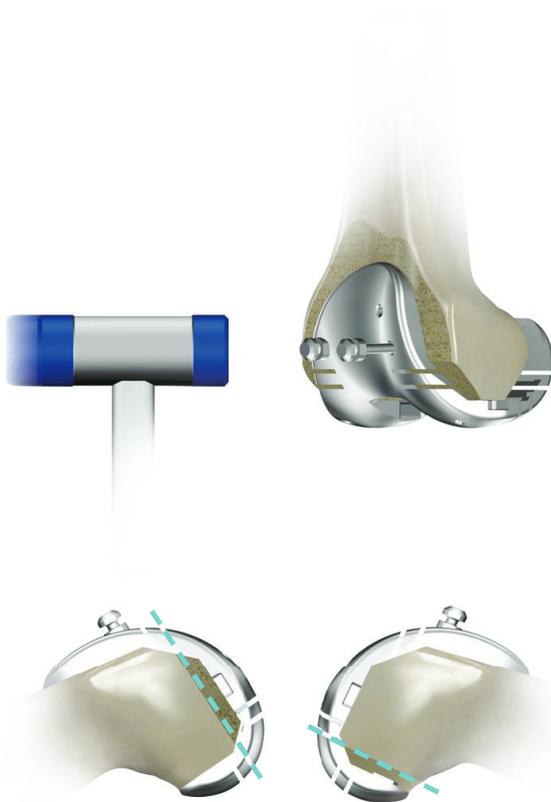
Retire a haste femoral, a bucha (itens 180 ou 175), acople a bucha de 18 mm (item 174) e realize a perfuração com a broca 18 mm até a marca indicada; isso permite adaptar o cilindro central do componente femoral, metafisário, onde se encaixa o pino extensor. Retire fresa, bucha e coloque o acoplador para corte femoral posterior (item 192). Proceda o corte posterior e o anterior. Depois remova o bloco de corte, mantendo os pinos sem cabeça. Esses pinos serão muito importantes para a fixação da prova femoral, principalmente no caso de falhas ósseas.



Passo 18 - Fêmur

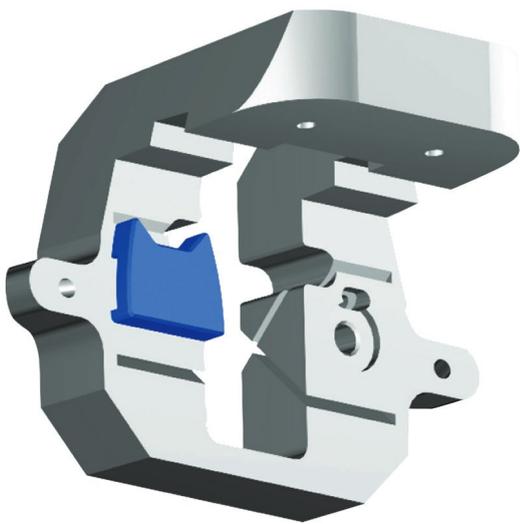
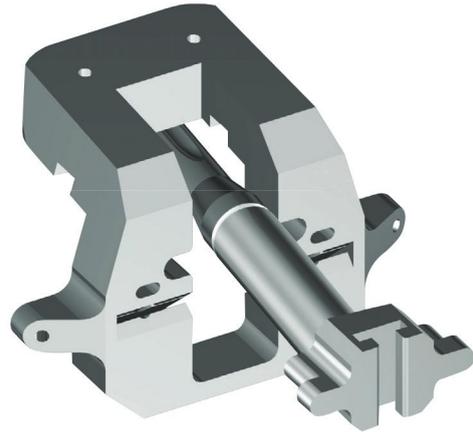
Corte para os Calços: Encaixe nos pinos sem cabeça a prova femoral do tamanho escolhido já com o pino extensor devidamente montado até encostá-la no corte distal. Fixe a prova com pregos com cabeça pela parte anterior. Neste momento, deve ser feito o balanço ligamentar em flexão para observar seu bom resultado. Se não for adequado, deve-se rever o tamanho do fêmur ou a rotação conforme a necessidade.

A seguir estabeleça o balanço ligamentar em extensão e veja se está adequado. Pode haver necessidade de recorte maior se houver tensão, calços se houver frouxidão ou de liberação unilateral se houver desequilíbrio entre os lados. Adequando o balanço ligamentar, passamos ao próximo passo. Observe se há falhas ósseas que necessitem de calços posteriores e/ou distais. Se necessário, pelos orifícios de corte da prova, proceda os cortes para os calços distais e posteriores.



Passo 19 - Fêmur

Cortes Múltiplos: Acople a prova de pino extensor selecionado (ajustando o offset, se for o caso) ao encaixe do guia múltiplo, e este ao guia de recorte femoral do tamanho escolhido.

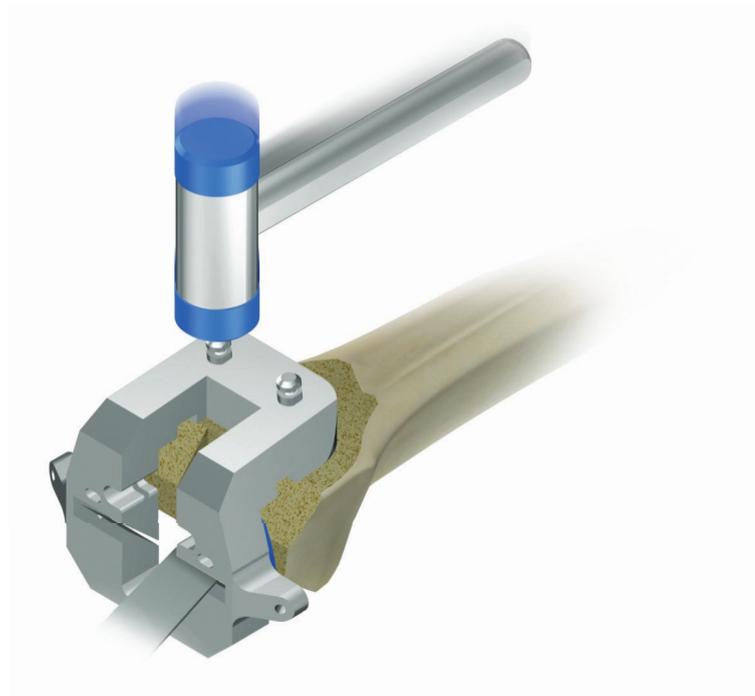


Passo 20 - Fêmur

Caso tenha preparado o fêmur para receber um calço distal, monte o guia de recorte com a prova do calço.

Passo 21 - Fêmur

Insira todo o sistema no canal femoral, fixe o guia múltiplo com pregos com cabeça, retire o pino extensor e o encaixe de guia múltiplo e proceda os cortes dos chanfros posterior, anterior e do caixote central.



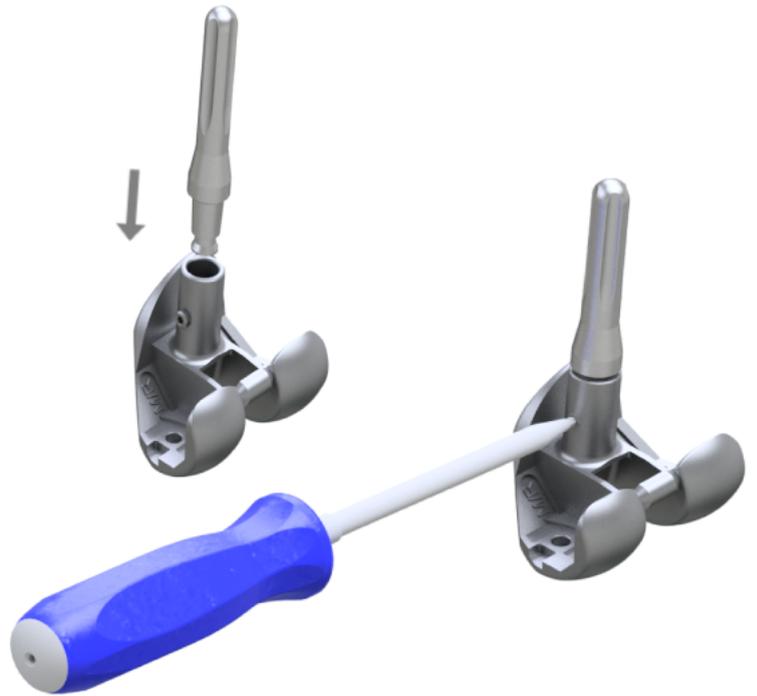
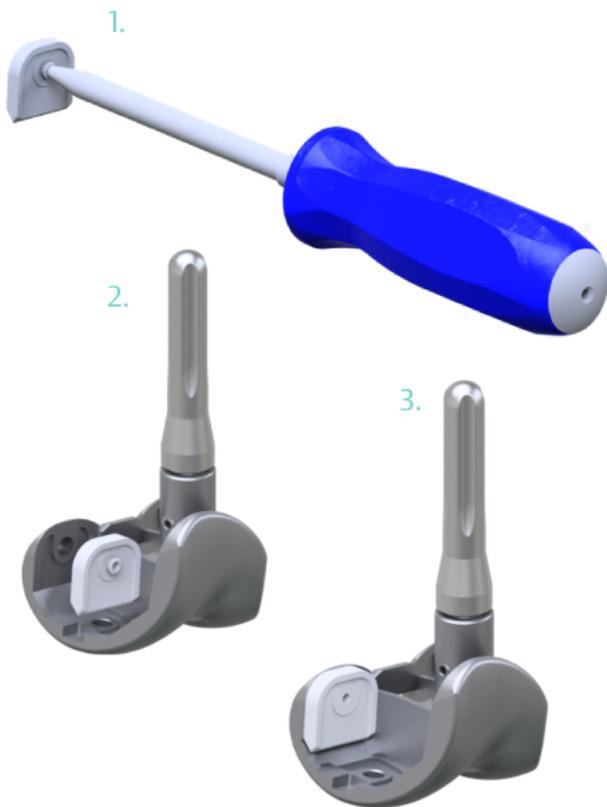
Passo 22 - Fêmur

Prova: Monte a prova com o pino extensor, offset adequado se for o caso, caixote, calços e encaixe no fêmur. Escolha a base tibial mais adequada, teste a estabilidade em flexão, extensão e também o alinhamento. Com o auxílio do gabarito (item 197), observe a altura da patela. Pode-se também observar sua altura com RX de perfí I, comparado a um RX contralateral prévio. Se algo não estiver adequado, repita o passo necessário. Observe que o sistema tolera, caso não seja possível ajustar, algum desequilíbrio no balanço ligamentar pela restrição dada pelo pino central do platô tibial no componente femoral.

Finalmente monte os implantes exatamente como as provas e proceda a cimentação.

Passo 23 - Fêmur

Com os implantes selecionados, realize a impactação do pino extensor no componente femoral (cone morse). Após, aperte os parafusos localizados na lateral do pino com a chave hexagonal de 3,5mm.



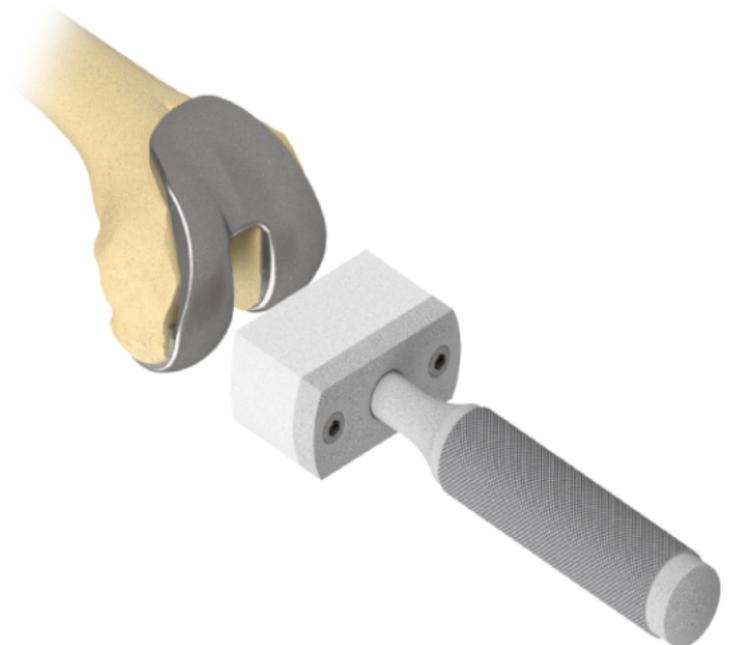
Passo 24 - Fêmur

Caso necessário a utilização dos calços femorais distais ou posteriores, realize a soltura do parafuso localizado no calço para a liberação da pinça de travamento com a chave hexagonal de 2,5mm. Efetue o acoplamento do calço junto ao componente femoral, e aperte novamente o parafuso para travamento.

Nota: O calço femoral anterior não possui esse sistema de encaixe.

Passo 25 - Fêmur

Para cimentação/implantação dos implantes femorais, utilize como auxílio do impactor femoral.





Implantes



Componente Femoral

ANVISA 10417940046



CoCrMo

Direito
Ref. N°

04.15.08.00001
04.15.08.00002
04.15.08.00003
04.15.08.00004

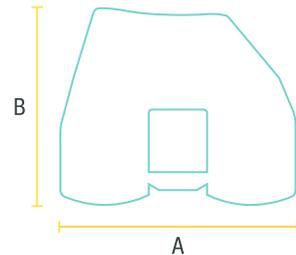
Esquerdo
Ref. N°

04.15.09.00001
04.15.09.00002
04.15.09.00003
04.15.09.00004

Tam.

A x B

P 64 x 54mm
M 69 x 58mm
G 72 x 62mm
EG 77 x 66mm



Platô Tibial

ANVISA 10417940041

UHMPWPE



Ref. Nº	Base	Fêmur	Ref. Nº	Base	Fêmur	Ref. Nº	Base	Fêmur	Tam.
04.17.06.01010	P	P / M	04.17.07.02010	M	G	04.17.06.03010	G	G / EG	10mm
04.17.06.01012	P	P / M	04.17.07.02012	M	G	04.17.06.03012	G	G / EG	12mm
04.17.06.01015	P	P / M	04.17.07.02015	M	G	04.17.06.03015	G	G / EG	15mm
04.17.06.01018	P	P / M	04.17.07.02018	M	G	04.17.06.03018	G	G / EG	18mm
04.17.06.01021	P	P / M	04.17.07.02021	M	G	04.17.06.03021	G	G / EG	21mm
04.17.06.01025	P	P / M	04.17.07.02025	M	G	04.17.06.03025	G	G / EG	25mm
04.17.06.02010	M	P / M	04.17.07.03010	G	M	04.17.06.04010	EG	G / EG	10mm
04.17.06.02012	M	P / M	04.17.07.03012	G	M	04.17.06.04012	EG	G / EG	12mm
04.17.06.02015	M	P / M	04.17.07.03015	G	M	04.17.06.04015	EG	G / EG	15mm
04.17.06.02018	M	P / M	04.17.07.03018	G	M	04.17.06.04018	EG	G / EG	18mm
04.17.06.02021	M	P / M	04.17.07.03021	G	M	04.17.06.04021	EG	G / EG	21mm
04.17.06.02025	M	P / M	04.17.07.03025	G	M	04.17.06.04025	EG	G / EG	25mm

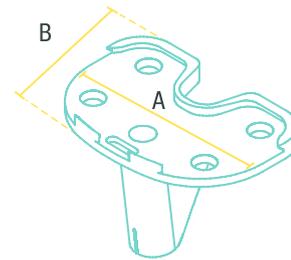
Base Tibial

ANVISA 10417940061

CoCrMo



Ref. Nº	Tam.	A x B
04.14.07.00001	P	67 x 42mm
04.14.07.00002	M	67 x 46mm
04.14.07.00003	G	74 x 46mm
04.14.07.00004	EG	74 x 50mm



Pino Extensor

ANVISA 10417940061

CoCrMo



Reto Ref. Nº	Ø x Compr.
04.25.02.11070	11 x 70mm
04.25.02.12070	12 x 70mm
04.25.02.13070	13 x 70mm
04.25.02.14070	14 x 70mm
04.25.02.15070	15 x 70mm
04.25.02.16070	16 x 70mm
04.25.02.11100	11 x 100mm
04.25.02.12100	12 x 100mm
04.25.02.13100	13 x 100mm
04.25.02.14100	14 x 100mm
04.25.02.15100	15 x 100mm
04.25.02.16100	16 x 100mm



CoCrMo

Angulado Ref. Nº	Ø x Compr.
04.25.03.11070	11 x 70mm
04.25.03.12070	12 x 70mm
04.25.03.13070	13 x 70mm
04.25.03.14070	14 x 70mm
04.25.03.15070	15 x 70mm
04.25.03.16070	16 x 70mm
04.25.03.11100	11 x 100mm
04.25.03.12100	12 x 100mm
04.25.03.13100	13 x 100mm
04.25.03.14100	14 x 100mm
04.25.03.15100	15 x 100mm
04.25.03.16100	16 x 100mm

Calço Femoral

ANVISA 10417940046



CoCrMo

Distal Ref. Nº	Tam.	Altura
04.05.12.05001	P	05mm
04.05.12.05002	M	05mm
04.05.12.05003	G	05mm
04.05.12.05004	EG	05mm
04.05.12.10001	P	10mm
04.05.12.10002	M	10mm
04.05.12.10003	G	10mm
04.05.12.10004	EG	10mm



CoCrMo

Posterior Ref. Nº	Tam.	Altura
04.05.11.05001	P	05mm
04.05.11.05002	M	05mm
04.05.11.05003	G	05mm
04.05.11.05004	EG	05mm
04.05.11.10001	P	10mm
04.05.11.10002	M	10mm
04.05.11.10003	G	10mm
04.05.11.10004	EG	10mm



CoCrMo

Anterior Ref. Nº	Tam.
04.05.10.00001	P
04.05.10.00002	M
04.05.10.00003	G
04.05.10.00004	EG



Trava para fixação no componente femoral

Calço Tibial

ANVISA 10417940061



CoCrMo

1/3 Angulado Ref. Nº	Tam.	Ângulo
04.05.09.22001	P	22º
04.05.09.22002	M	22º
04.05.09.22003	G	22º
04.05.09.22004	EG	22º



CoCrMo

Total Angulado Ref. Nº	Tam.	Ângulo
04.05.08.07001	P	7º
04.05.08.07002	M	7º
04.05.08.07003	G	7º
04.05.08.07004	EG	7º



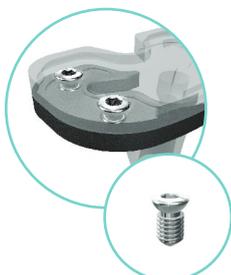
CoCrMo

Parcial Angulado Ref. Nº	Tam.	Ângulo
04.05.06.16001	P	16º
04.05.06.16002	M	16º
04.05.06.16003	G	16º
04.05.06.16004	EG	16º
04.05.06.26001	P	26º
04.05.06.26002	M	26º
04.05.06.26003	G	26º
04.05.06.26004	EG	26º



CoCrMo

Parcial Paralelo Ref. Nº	Tam.	Altura
04.05.07.05001	P	05mm
04.05.07.05002	M	05mm
04.05.07.05003	G	05mm
04.05.07.05004	EG	05mm
04.05.07.10001	P	10mm
04.05.07.10002	M	10mm
04.05.07.10003	G	10mm
04.05.07.10004	EG	10mm



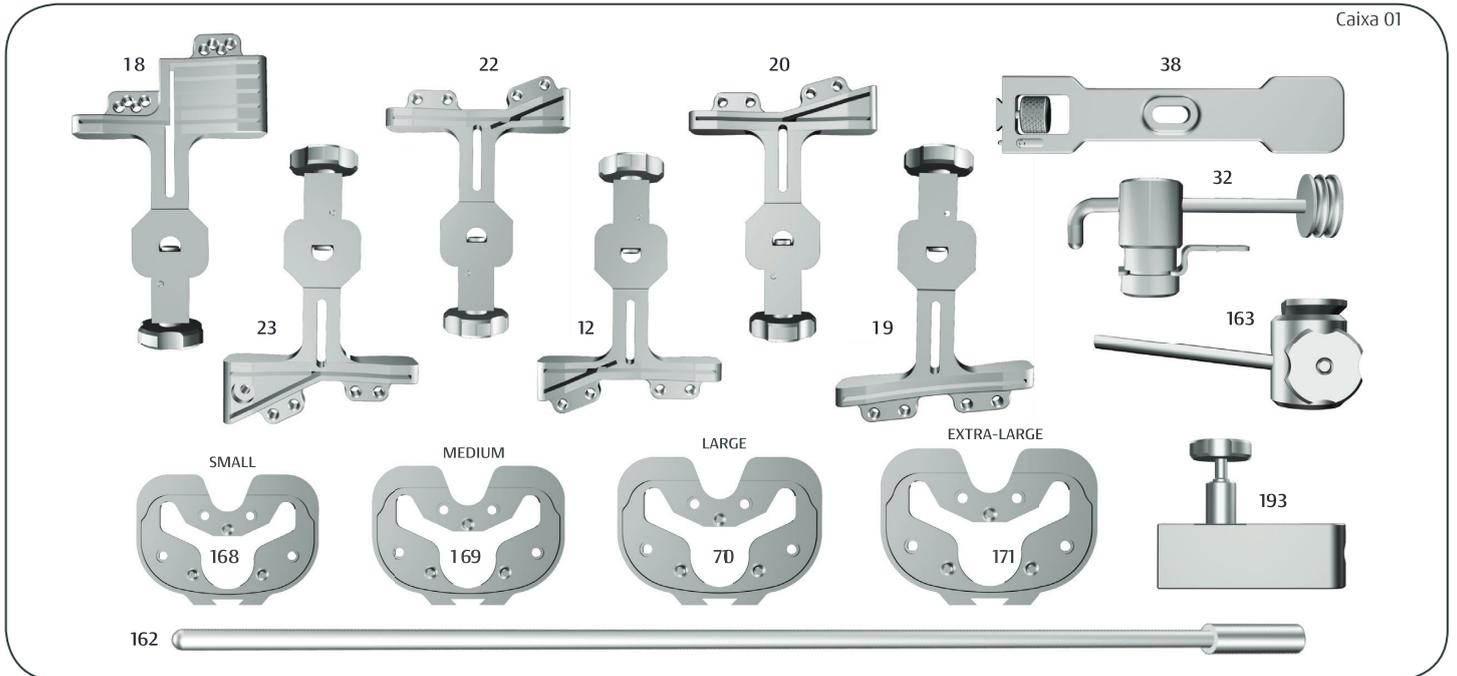
Parafuso para fixação na base tibial



Instrumental

Bandeja 01

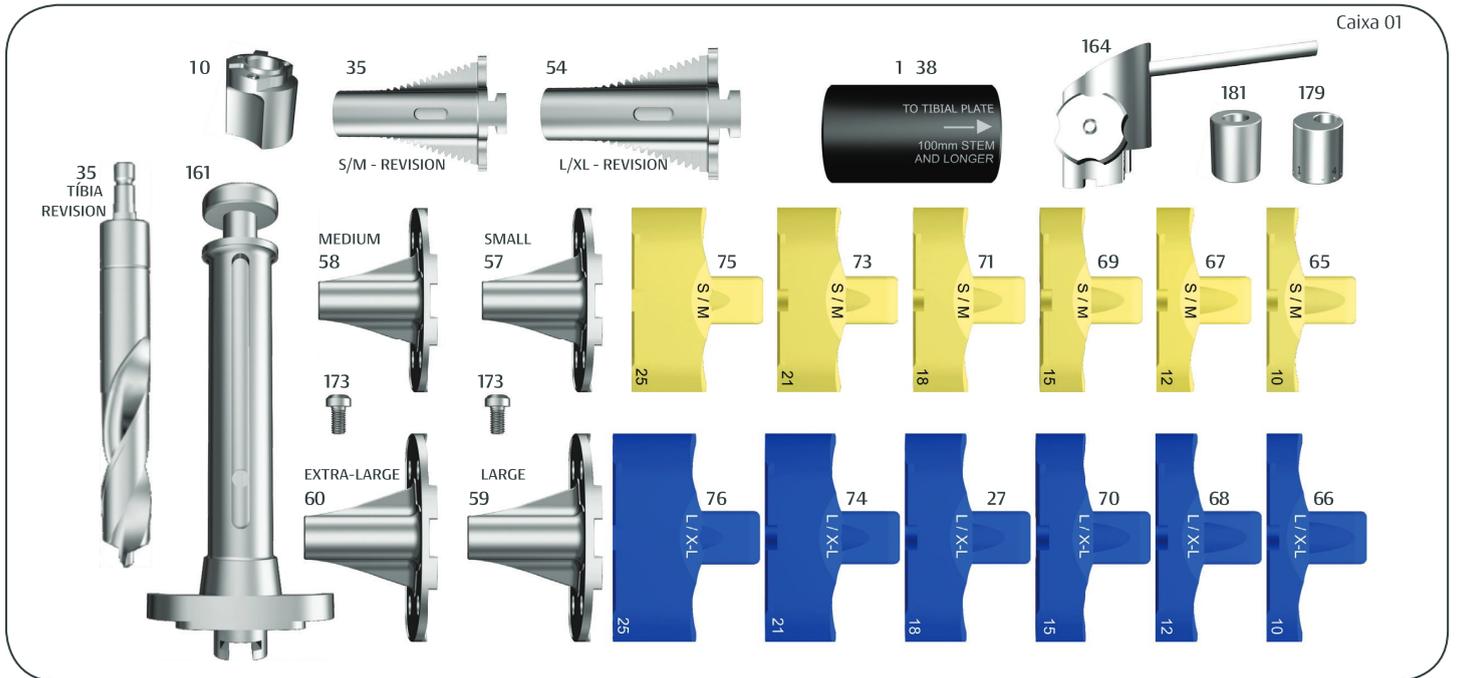
Caixa 01



Nº	Ref. Nº	Descrição	Nº	Ref. Nº	Descrição
18	02.02.49.00000	Guia de Corte p/ Calço Tibial Paralelo	162	02.35.01.63002	Barra de Alinhamento c/ Acoplador
19	02.02.49.07000	Guia de Corte p/ Calço Tibial 7º Total	163	02.39.01.00002	Suporte do Guia de Corte p/ Calço Tibial
20	02.02.49.16000	Guia de Corte p/ Calço Tibial 16º	193	02.75.10.00001	Adaptador p/ Barra de Alinhamento
21	02.02.49.22001	Guia de Corte p/ Calço Tibial 1/3 22º Pequeno/Médio	168	02.42.01.00009	Bandeja Guia para Fresa Tibial Pequena JM-3 Revisão
22	02.02.49.22002	Guia de Corte p/ Calço Tibial 1/3 22º Grande/Extra-Grande	169	02.42.01.00010	Bandeja Guia para Fresa Tibial Média JM-3 Revisão
23	02.02.49.26000	Guia de Corte p/ Calço Tibial 26º	170	02.42.01.00011	Bandeja Guia para Fresa Tibial Grande JM-3 Revisão
32	02.05.03.00000	Medidor de Profundidade p/ Corte Tibial Intramedular	171	02.42.01.00012	Bandeja Guia para Fresa Tibial Extra-Grande JM-3 Revisão
38	02.11.10.00000	Cabo p/ Bandeja Tibial			

Bandeja 02

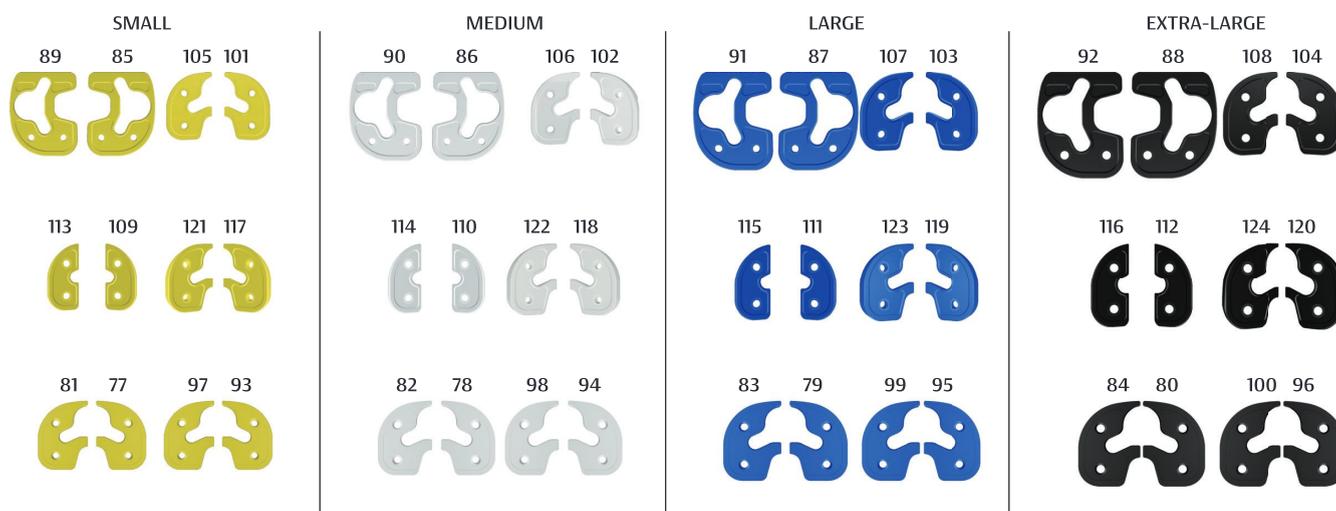
Caixa 01



Nº	Ref. Nº	Descrição
10	02.02.13.00016	Guia de Broca Tibial Ø16,7mm
35	02.10.02.16150	Broca Helicoidal c/ Engate Ø16,7mm Tibial/Revisão
53	02.15.20.00001	Fresa Tibial Canulada Pequena-Média/Revisão
54	02.15.20.00002	Fresa Tibial Canulada Grande-Extra Grande/Revisão
57	02.18.12.00005	Prova de Base Tibial Modular III Pequena Primária/Revisão
58	02.18.12.00006	Prova de Base Tibial Modular III Média Primária/Revisão
59	02.18.12.00007	Prova de Base Tibial Modular III Grande Primária/Revisão
60	02.18.12.00008	Prova de Base Tibial Modular III Extra-Grande Primária/Revisão
65	02.18.36.10001	Prova de Platô Tibial Revisão S/M 10mm
66	02.18.36.10002	Prova de Platô Tibial Revisão L/X-L 10mm
67	02.18.36.12001	Prova de Platô Tibial Revisão S/M 12mm
68	02.18.36.12002	Prova de Platô Tibial Revisão L/X-L 12mm
69	02.18.36.15001	Prova de Platô Tibial Revisão S/M 15mm

Nº	Ref. Nº	Descrição
70	02.18.36.15002	Prova de Platô Tibial/Revisão L/X-L 15mm
71	02.18.36.18001	Prova de Platô Tibial/Revisão S/M 18mm
72	02.18.36.18002	Prova de Platô Tibial/Revisão L/X-L 18mm
73	02.18.36.21001	Prova de Platô Tibial/Revisão S/M 21mm
74	02.18.36.21002	Prova de Platô Tibial/Revisão L/X-L 21mm
75	02.18.36.25001	Prova de Platô Tibial/Revisão S/M 25mm
76	02.18.36.25002	Prova de Platô Tibial/Revisão L/X-L 25mm
161	02.25.03.00001	Insertor de Fresa Tibial Primária/Revisão
164	02.39.07.00001	Suporte p/ Alinhamento do Corte Tibial
173	02.43.01.00007	Parafuso de Fixação da Prova de Platô JM-3 Revisão
179	02.54.05.00001	Bucha Guia Tibial c/ Deslocamento
181	02.54.05.00003	Bucha Guia Tibial Centralizada
183	02.67.04.00000	Apoio para Montagem Tibial

TIBIAL AUGMENTS



Calço Tibial Paralelo 5mm

Nº	Ref. Nº	Descrição
77	02.18.37.05001	P - Dir. Lateral/Esq. Medial
78	02.18.37.05002	M - Dir. Lateral/Esq. Medial
79	02.18.37.05003	G - Dir. Lateral/Esq. Medial
80	02.18.37.05004	EG - Dir. Lateral/Esq. Medial
81	02.18.37.05101	P - Esq. Lateral/Dir. Medial
82	02.18.37.05102	M - Esq. Lateral/Dir. Medial
83	02.18.37.05103	G - Esq. Lateral/Dir. Medial
84	02.18.37.05104	EG - Esq. Lateral/Dir. Medial

Calço Tibial Paralelo 10mm

Nº	Ref. Nº	Descrição
93	02.18.37.10001	P - Dir. Lateral/Esq. Medial
94	02.18.37.10002	M - Dir. Lateral/Esq. Medial
95	02.18.37.10003	G - Dir. Lateral/Esq. Medial
96	02.18.37.10004	EG - Dir. Lateral/Esq. Medial
97	02.18.37.10101	P - Esq. Lateral/Dir. Medial
98	02.18.37.10102	M - Esq. Lateral/Dir. Medial
99	02.18.37.10103	G - Esq. Lateral/Dir. Medial
100	02.18.37.10104	EG - Esq. Lateral/Dir. Medial

Calço Tibial 7º Total

Nº	Ref. Nº	Descrição
85	02.18.37.07001	P - Dir. Lateral/Esq. Medial
86	02.18.37.07002	M - Dir. Lateral/Esq. Medial
87	02.18.37.07003	G - Dir. Lateral/Esq. Medial
88	02.18.37.07004	EG - Dir. Lateral/Esq. Medial
89	02.18.37.07101	P - Esq. Lateral/Dir. Medial
90	02.18.37.07102	M - Esq. Lateral/Dir. Medial
91	02.18.37.07103	G - Esq. Lateral/Dir. Medial
92	02.18.37.07104	EG - Esq. Lateral/Dir. Medial

Calço Tibial 1/3 22º

Nº	Ref. Nº	Descrição
109	02.18.37.22001	P - Dir. Lateral/Esq. Medial
110	02.18.37.22002	M - Dir. Lateral/Esq. Medial
111	02.18.37.22003	G - Dir. Lateral/Esq. Medial
112	02.18.37.22004	EG - Dir. Lateral/Esq. Medial
113	02.18.37.22101	P - Esq. Lateral/Dir. Medial
114	02.18.37.22102	M - Esq. Lateral/Dir. Medial
115	02.18.37.22103	G - Esq. Lateral/Dir. Medial
116	02.18.37.22104	EG - Esq. Lateral/Dir. Medial

Calço Tibial 16º

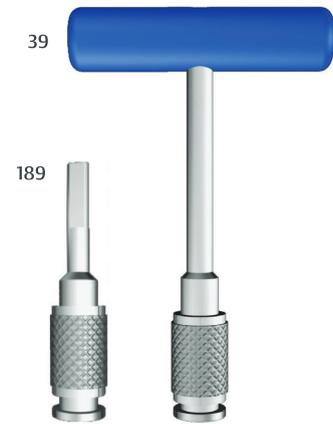
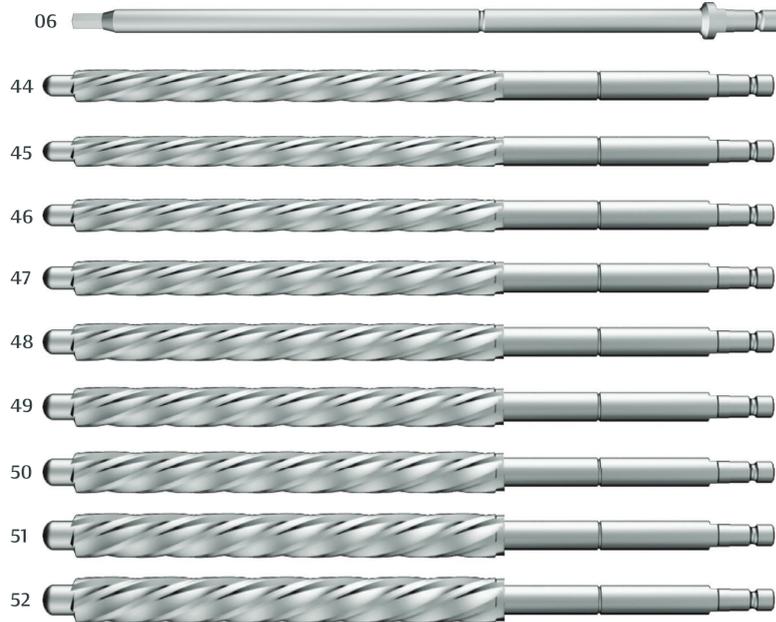
Nº	Ref. Nº	Descrição
101	02.18.37.16001	P - Dir. Lateral/Esq. Medial
102	02.18.37.16002	M - Dir. Lateral/Esq. Medial
103	02.18.37.16003	G - Dir. Lateral/Esq. Medial
104	02.18.37.16004	EG - Dir. Lateral/Esq. Medial
105	02.18.37.16101	P - Esq. Lateral/Dir. Medial
106	02.18.37.16102	M - Esq. Lateral/Dir. Medial
107	02.18.37.16103	G - Esq. Lateral/Dir. Medial
108	02.18.37.16104	EG - Esq. Lateral/Dir. Medial

Calço Tibial 26º

Nº	Ref. Nº	Descrição
117	02.18.37.26001	P - Dir. Lateral/Esq. Medial
118	02.18.37.26002	M - Dir. Lateral/Esq. Medial
119	02.18.37.26003	G - Dir. Lateral/Esq. Medial
120	02.18.37.26004	EG - Dir. Lateral/Esq. Medial
121	02.18.37.26101	P - Esq. Lateral/Dir. Medial
122	02.18.37.26102	M - Esq. Lateral/Dir. Medial
123	02.18.37.26103	G - Esq. Lateral/Dir. Medial
124	02.18.37.26104	EG - Esq. Lateral/Dir. Medial

Bandeja 04

Caixa 02

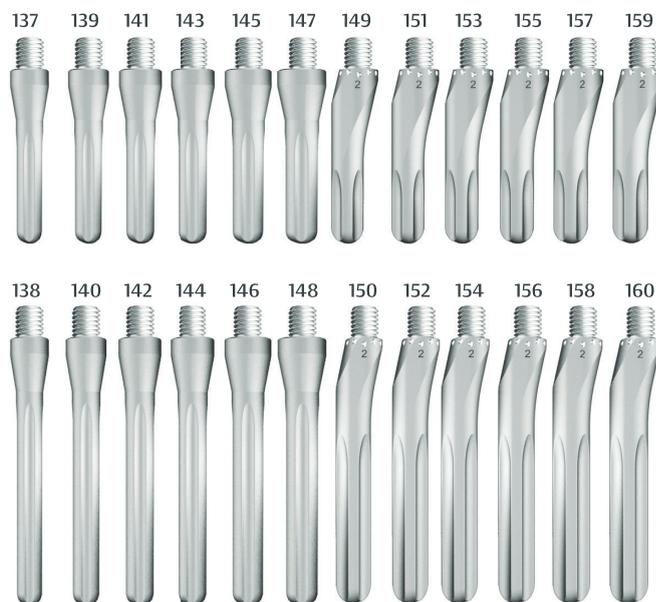
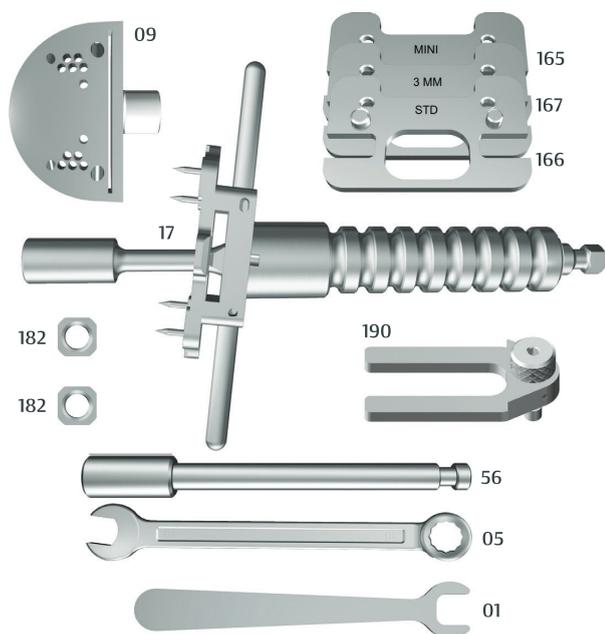


Nº	Ref. Nº	Descrição
04	02.01.25.50240	Chave Hexagonal 5,0mm c/ Engate Rápido
44	02.15.14.08250	Fresa Intramedular nº 8mm c/ Engate Rápido
45	02.15.14.09250	Fresa Intramedular nº 9mm c/ Engate Rápido
46	02.15.14.10250	Fresa Intramedular nº 10mm c/ Engate Rápido
47	02.15.14.11250	Fresa Intramedular nº 11mm c/ Engate Rápido
48	02.15.14.12250	Fresa Intramedular nº 12mm c/ Engate Rápido

Nº	Ref. Nº	Descrição
49	02.15.14.13250	Fresa Intramedular nº 13mm c/ Engate Rápido
50	02.15.14.14250	Fresa Intramedular nº 14mm c/ Engate Rápido
51	02.15.14.15250	Fresa Intramedular nº 15mm c/ Engate Rápido
52	02.15.14.16250	Fresa Intramedular nº 16mm c/ Engate Rápido
39	02.11.14.00001	Cabo em "T" com Adaptador em Aço
189	02.75.01.00000	Adaptador para Perfurador

Bandeja 05

Caixa 02

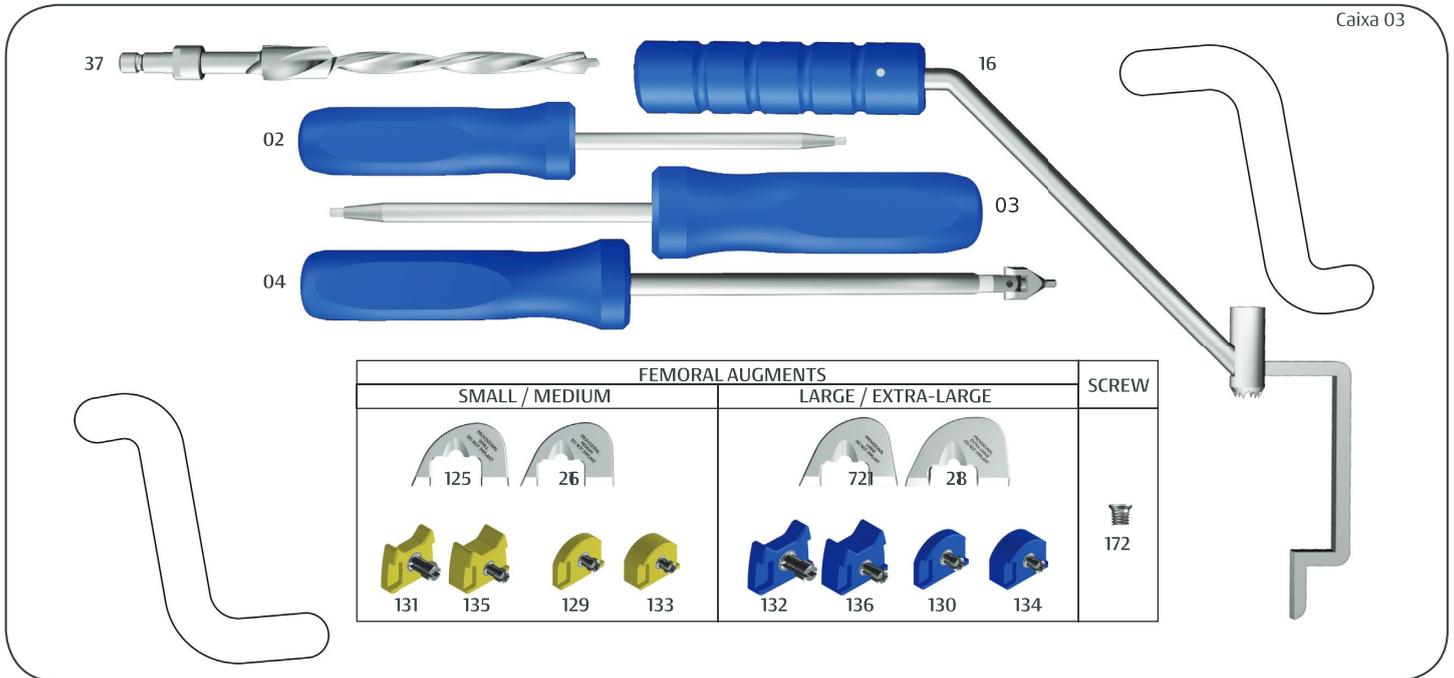


Nº	Ref. Nº	Descrição
01	02.01.00.00014	Chave 14mm
05	02.01.16.00010	Chave Combinada 10mm
09	02.02.11.00009	Guia de Corte Femoral Distal Revisão
17	02.02.29.00002	Guia Distal Femoral Intramedular
56	02.16.10.00005	Extrator/Impactador de Prova de Pino Extensor
137	02.18.39.11070	Prova de Pino Extensor Reto Ø11 x 70mm
138	02.18.39.11100	Prova de Pino Extensor Reto Ø11 x 100mm
139	02.18.39.12070	Prova de Pino Extensor Reto Ø12 x 70mm
140	02.18.39.12100	Prova de Pino Extensor Reto Ø12 x 100mm
141	02.18.39.13070	Prova de Pino Extensor Reto Ø13 x 70mm
142	02.18.39.13100	Prova de Pino Extensor Reto Ø13 x 100mm
143	02.18.39.14070	Prova de Pino Extensor Reto Ø14 x 70mm
144	02.18.39.14100	Prova de Pino Extensor Reto Ø14 x 100mm
145	02.18.39.15070	Prova de Pino Extensor Reto Ø15 x 70mm
146	02.18.39.15100	Prova de Pino Extensor Reto Ø15 x 100mm
147	02.18.39.16070	Prova de Pino Extensor Reto Ø16 x 70mm
148	02.18.39.16100	Prova de Pino Extensor Reto Ø16 x 100mm

Nº	Ref. Nº	Descrição
149	02.18.40.11070	Prova de Pino Extensor com Offset Ø11 x 70mm
150	02.18.40.11100	Prova de Pino Extensor com Offset Ø11 x 100mm
151	02.18.40.12070	Prova de Pino Extensor com Offset Ø12 x 70mm
152	02.18.40.12100	Prova de Pino Extensor com Offset Ø12 x 100mm
153	02.18.40.13070	Prova de Pino Extensor com Offset Ø13 x 70mm
154	02.18.40.13100	Prova de Pino Extensor com Offset Ø13 x 100mm
155	02.18.40.14070	Prova de Pino Extensor com Offset Ø14 x 70mm
156	02.18.40.14100	Prova de Pino Extensor com Offset Ø14 x 100mm
157	02.18.40.15070	Prova de Pino Extensor com Offset Ø15 x 70mm
158	02.18.40.15100	Prova de Pino Extensor com Offset Ø15 x 100mm
159	02.18.40.16070	Prova de Pino Extensor com Offset Ø16 x 70mm
160	02.18.40.16100	Prova de Pino Extensor com Offset Ø16 x 100mm
165	02.40.02.00001	Mini-Espaçador Femoral
166	02.40.02.00002	Espaçador Femoral STD
167	02.40.02.00003	Espaçador Femoral 3mm
182	02.54.06.00001	Anel para Prova de Pino Extensor
190	02.75.08.00003	Acoplador p/ Guia de Corte Femoral Distal

Bandeja 06

Caixa 03



FEMORAL AUGMENTS						SCREW		
SMALL / MEDIUM				LARGE / EXTRA-LARGE				
125		26		721		28		
131	135	129	133	132	136	130	134	172

Nº	Ref. Nº	Descrição
02	02.01.01.25194	Chave Hexagonal 2,5mm
03	02.01.01.35235	Chave Hexagonal 3,5mm
04	02.01.14.00000	Chave Cardam Hexagonal 2,5mm
16	02.02.28.00001	Guia de Perfuração Femoral Intramedular
37	02.10.04.80127	Broca Helicoidal Femoral Combinada Ø 8,0 / 12,7mm
125	02.18.38.00001	Prova de Calço Femoral Anterior Pequeno
126	02.18.38.00002	Prova de Calço Femoral Anterior Médio
127	02.18.38.00003	Prova de Calço Femoral Anterior Grande
128	02.18.38.00004	Prova de Calço Femoral Anterior Extra-Grande

Nº	Ref. Nº	Descrição
129	02.18.38.05001	Prova de Calço Femoral Posterior 5mm Pequeno/Médio
130	02.18.38.05002	Prova de Calço Femoral Posterior 5mm Grande/Extra-Grande
131	02.18.38.05101	Prova de Calço Femoral Distal 5mm Pequeno/Médio
132	02.18.38.05102	Prova de Calço Femoral Distal 5mm Grande/Extra-Grande
133	02.18.38.10001	Prova de Calço Femoral Posterior 10mm Pequeno/Médio
134	02.18.38.10002	Prova de Calço Femoral Posterior 10mm Grande/Extra-Grande
135	02.18.38.10101	Prova de Calço Femoral Distal 10mm Pequeno/Médio
136	02.18.38.10102	Prova de Calço Femoral Distal 10mm Grande/Extra-Grande
172	02.43.01.00005	Parafuso de Fixação JM-3 Revisão

Bandeja 07

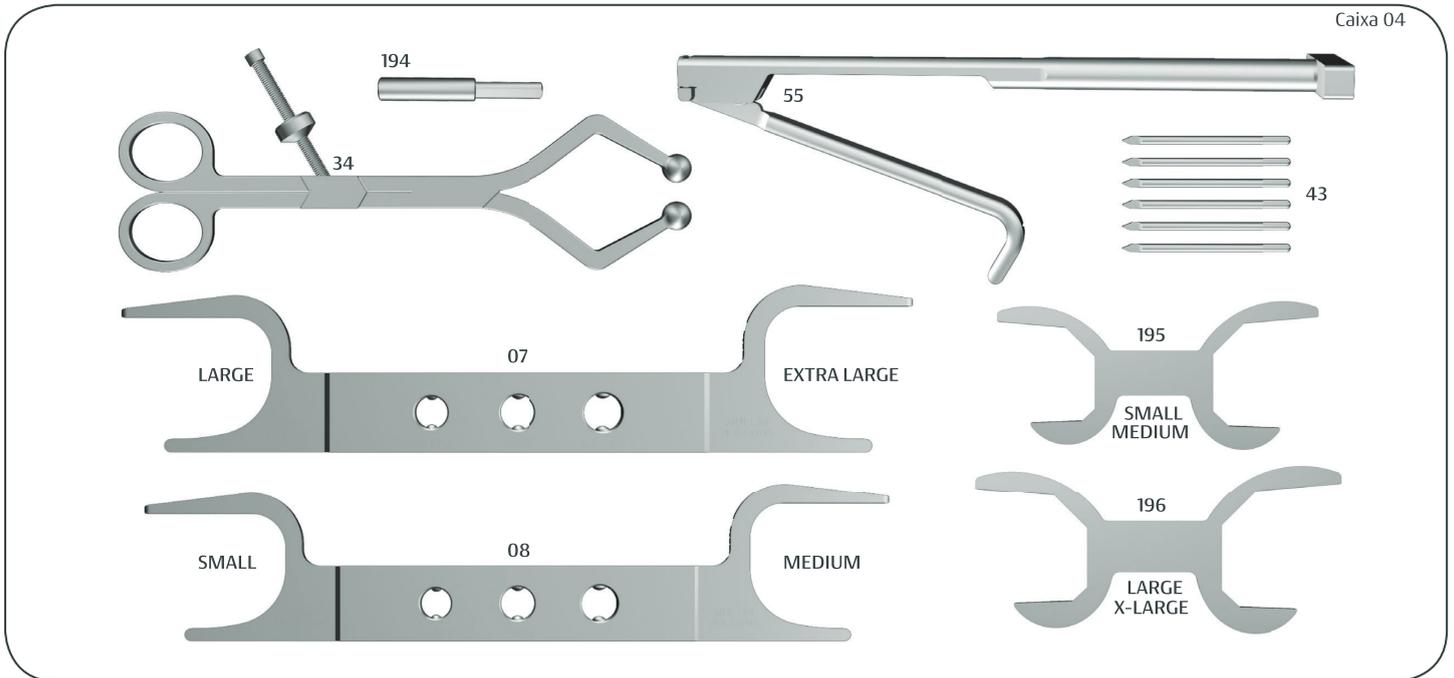
Caixa 03



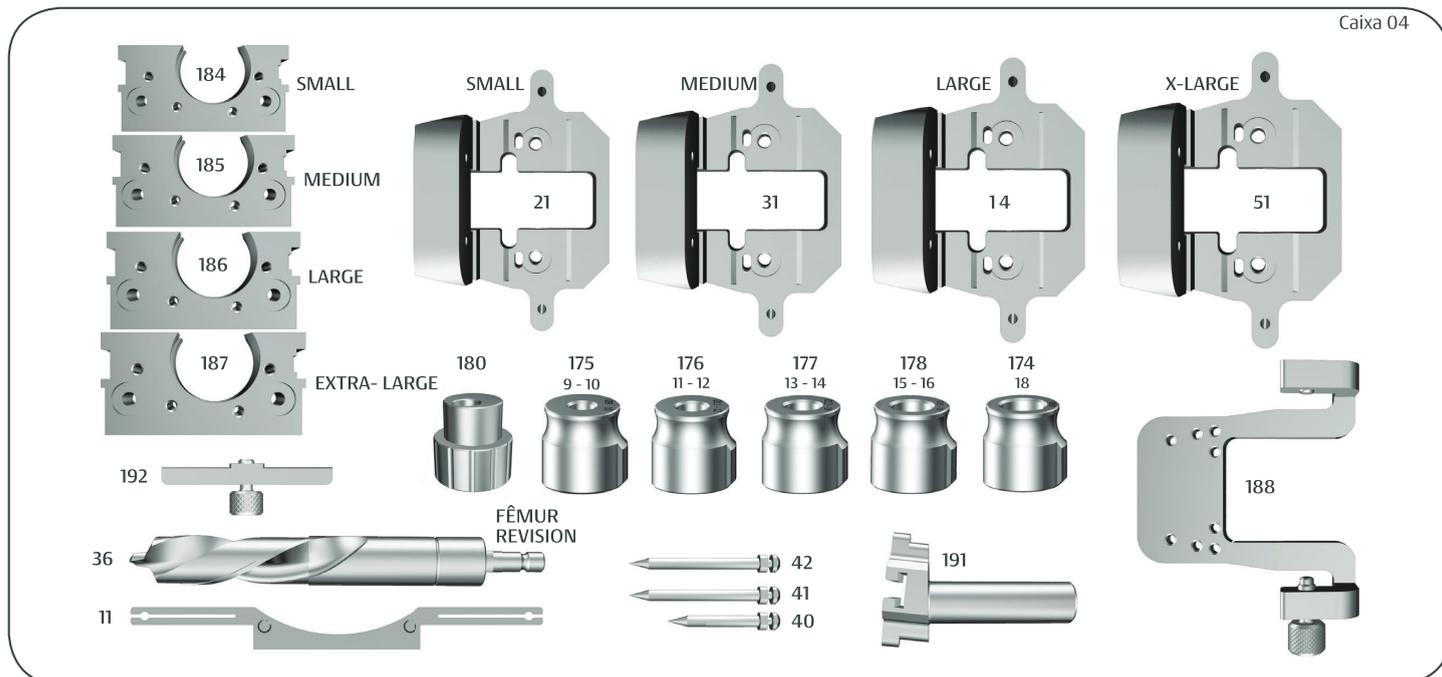
Nº	Ref. Nº	Descrição	Nº	Ref. Nº	Descrição
24	02.02.50.00001	Guia de Corte p/ Calço Femoral / Prova Femoral Pequeno Direito	31	02.02.50.00104	Guia de Corte p/ Calço Femoral / Prova Femoral Extra-Grande Esquerdo
25	02.02.50.00002	Guia de Corte p/ Calço Femoral / Prova Femoral Médio Direito	33	02.06.15.00001	Afastador Femoral Posterior
26	02.02.50.00003	Guia de Corte p/ Calço Femoral / Prova Femoral Grande Direito	61	02.18.35.00001	Prova de Bloco Femoral Pequeno
27	02.02.50.00004	Guia de Corte p/ Calço Femoral / Prova Femoral Extra-Grande Direito	62	02.18.35.00002	Prova de Bloco Femoral Médio
28	02.02.50.00101	Guia de Corte p/ Calço Femoral / Prova Femoral Pequeno Esquerdo	63	02.18.35.00003	Prova de Bloco Femoral Grande
29	02.02.50.00102	Guia de Corte p/ Calço Femoral / Prova Femoral Médio Esquerdo	64	02.18.35.00004	Prova de Bloco Femoral Extra-Grande
30	02.02.50.00103	Guia de Corte p/ Calço Femoral / Prova Femoral Grande Esquerdo	197	02.76.05.00000	Gabarito do Guia de Corte para Calço Femoral

Bandeja 08

Caixa 04



Nº	Ref. Nº	Descrição
07	02.01.40.00001	Chave Anti-Torque Pequena / Média
08	02.01.40.00002	Chave Anti-Torque Grande / Extra-Grande
34	02.08.21.00000	Pinça Para Fratura JM-3 Revisão
43	02.13.13.30060	Pino sem Cabeça Ø3 x 60mm
55	02.16.02.00001	Extrator de Pino sem Cabeça
194	02.75.11.00000	Adaptador para Pino sem Cabeça
195	02.76.04.00001	Gabarito Femoral Pequeno / Médio
196	02.76.04.00002	Gabarito Femoral Grande / Extra-Grande

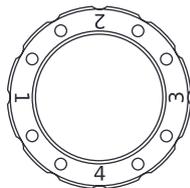


Nº	Ref. Nº	Descrição	Nº	Ref. Nº	Descrição
11	02.02.14.00006	Guia de Alinhamento Femoral Rotacional Revisão	176	02.54.04.01112	Bucha p/ Perfuração Femoral Ø11 - 12mm
12	02.02.22.00011	Guia de Recorte Femoral Anterior/Posterior Pequeno	177	02.54.04.01314	Bucha p/ Perfuração Femoral Ø13 - 14mm
13	02.02.22.00012	Guia de Recorte Femoral Anterior/Posterior Médio	178	02.54.04.01516	Bucha p/ Perfuração Femoral Ø15 - 16mm
14	02.02.22.00013	Guia de Recorte Femoral Anterior/Posterior Grande	180	02.54.05.00002	Bucha Guia Femoral com Deslocamento
15	02.02.22.00014	Guia de Recorte Femoral Anterior/Posterior Extra-Grande	184	02.71.03.00001	Bloco Guia Femoral Pequeno
36	02.10.02.18150	Broca Helicoidal c/ Engate Ø18mm Femoral Revisão	185	02.71.03.00002	Bloco Guia Femoral Médio
40	02.13.01.31038	Pino de Fixação Curto	186	02.71.03.00003	Bloco Guia Femoral Grande
41	02.13.01.31055	Pino de Fixação Longo	187	02.71.03.00004	Bloco Guia Femoral Extra-Grande
42	02.13.01.47062	Pino de Fixação Reforçado	188	02.71.04.00001	Base Femoral Anterior
174	02.54.04.00018	Bucha p/ Perfuração Femoral Ø18mm	191	02.75.08.00004	Acoplador p/ Guia de Recorte Femoral Anterior/Posterior
175	02.54.04.00910	Bucha p/ Perfuração Femoral Ø9 - 10mm	192	02.75.09.00001	Acoplador para Corte Femoral Posterior

Pino Extensor do Fêmur:

Comprimento 70 100

X diâmetro 11 12 13 14 15 16



Offset:

Medial:
Posterior de 5mm 10mm
Distal de 5mm 10mm

Componente Femoral:

Dir. Esq.
 P M G EG

Calços Femorais:

Anterior

Medial:
Posterior de 5mm 10mm
Distal de 5mm 10mm

Lateral:

Posterior de 5mm 10mm
Distal de 5mm 10mm

Platô:

Primário
 Revisão

P M M esp. G esp. G EG
 10 12 15 18 21 25

Componente Tibial:

P M G EG

Calços Tibiais Paralelos:

Medial de 5mm 10mm
Lateral de 5mm 10mm

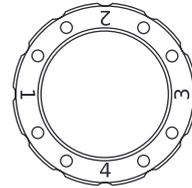
Calços Tibiais Angulados:

Medial Lateral
 Parcial 16° Parcial 26°
 1/3 - 22° Total 7°

Pino Extensor da Tíbia:

comprimento 70 100

X diâmetro 11 12 13 14 15 16



Offset:

UHMWPE Polietileno de Ultra-alto Peso Molecular

CoCrMo Liga de Cobalto-Cromo-Molibdênio

Ref. Nº: Código do produto

Compr.: Comprimento

Ø: Diâmetro

mm.: Milímetros

º: Graus

": Polegadas