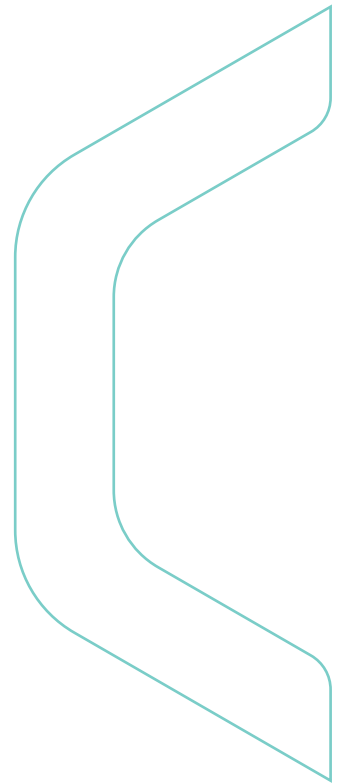


Medicina Esportiva







Medicina Esportiva

Índice

- 02 Câmera Full HD
- 02 Câmera STD - High Resolution
- 03 Óticas
- 03 Trocater
- 04 Fonte de Luz
- 04 Bomba para Artroscopia
- 05 Shaver
- 05 Lâminas para Shaver
- 06 Cânulas
- 06 Arthrosmart® Anchor - Âncora em Titânio com Aplicador Descartável
- 07 Parafusos de Interferência
- 07 Parafuso Transverso
- 08 OutIn® - Instrumental para Reconstrução Ligamentar Anatômica
- 09 Ligfix® - Sistema de Fixação Ligamentar



Câmera Full HD

Vídeo Câmera para Aplicações Endoscópicas

ANVISA

10417940124



Ref.
CAM.HD.001

Coupler com Ajuste de Zoom e Foco

Ref.
TV15-36HD.001

- Câmera Full HD com resolução de 1920x1080 pixels;
- Três funções de controle disponível na peça de mão: Congelar, Zoom In e Zoom Out Digital;
- Tela em Touch Screen;
- Bi-volt automático;
- Saída DVI.



Câmera STD – High Resolution

Vídeo Câmera para Aplicações Endoscópicas

ANVISA

10417940124



Ref.
DC.1310

Coupler com ajuste de zoom

Ref.
TV21ST.0001

- Câmera de alta resolução 752x582 pixels;
- Peça de mão leve (43g), ergonômica com ajuste de foco;
- Bi-volt automático;
- Saída VBS.

Óticas

Endoscópio Rígido para Artroscopia

ANVISA
10417940120



- Óticas para Joelho, ombro e pequenas articulações;
- Mesma ótica tanto para a câmera Full HD quanto STD;
- Diâmetros de Ø2.7mm e Ø4.0mm;
- Comprimentos de 110mm, 175mm e 187,5mm;
- Angulações de 0°, 30°, 45° e 70°.

Ref.	Ø x Compr. x Ângulo
A.2711000	Ø2.7 x 110mm
A.2718700	Ø2.7 x 187,5mm
A.2711030	Ø2.7 x 110mm – 30°
A.2718730	Ø2.7 x 187,5mm – 30°
A.4000	Ø4.0 x 175mm
A.4030	Ø4.0 x 175mm – 30°
A.4045	Ø4.0 x 175mm – 45°
A.4070	Ø4.0 x 175mm – 70°

Trocater

Trocater Sleeve com Duas Válvulas

ANVISA
10417940114



- Trocater com 2 opções de diâmetro: Ø2.7mm e Ø4.0mm;
- Comprimentos de 110mm, 175mm e 187,5mm;
- 2 opções de pontas: Cônica e Piramidal.

Ref.	Descrição
A2.519	Trocater Sleeve com duas válvulas 2,7 mm x 110 mm
A2.520	Ponta piramidal 2,7 mm x 110 mm
A2.521	Ponta cônica 2,7 mm x 110 mm
A2.409	Trocater Sleeve com duas válvulas 2,7 mm x 187,5 mm
A2.410	Ponta piramidal 2,7 mm x 187,5 mm
A2.411	Ponta cônica 2,7 mm x 187,5 mm
A2.546	Trocater Sleeve com duas válvulas 4 mm x 175 mm
A2.547	Ponta cônica 4 mm x 175 mm
A2.548	Ponta piramidal 4 mm x 175 mm



Fonte de Luz

Fonte de Luz com Emissor de LED ou Xenom de Alta Potência



Cabo de Luz
ANVISA 10417940117

Ref.
LG.009 - 2,3 metros
LG.010 - 3 metros

- Led com 180w de potência;
- Xenom com 300w de potência;
- Cabo de fibra ótica estéril;
- Bi-volt automático.

Fonte de Luz LED

ANVISA 10417940122

Ref.	Potência
200LED-10	100W
400LED-10	180W

Fonte de Luz Xenom

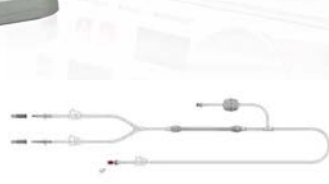
ANVISA 10417940117

Ref.	Potência
180X-10	180W
300X-10	300W



Bomba para Artroscopia

Bomba de Fluido para Artroscopia



Equipo de Uso Único
ANVISA 10417940113

Ref.
5201-63



Controle Remoto
ANVISA 10417940119

Ref.
5201-50

- Controle Remoto;
- Função Flush para vazão temporária de 2l/min;
- Ajuste de nível de altura, 2 sensores integrados para leitura de pressão;
- Equipo de uso único.

Bomba para Artroscopia

ANVISA 10417940119

Ref.
5201-20

Shaver

Shaver para Artroscopia

ANVISA
10417940115

Ref.
SV-8002



- Acionamento por pedal Wireless ou com fio;
- Permite conectar até duas peças de mão;
- Rotação de até 8.000rpm em modo contínuo;
- Rotação de 5.000rpm em modo oscilatório.



Ref.
SH-8008

Peça de Mão



Ref.

SF-8005 - Com Fio
SF-8005B - Sem Fio

Pedal

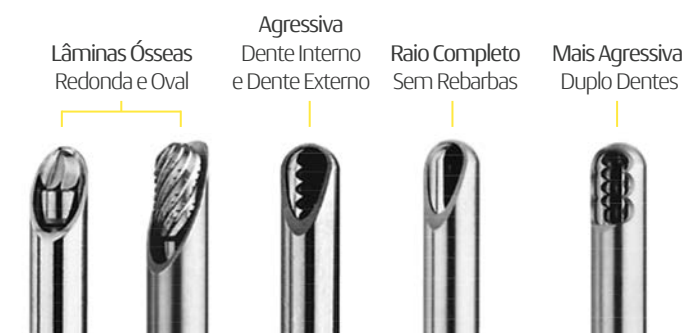
Lâminas para Shaver

Lâminas Descartáveis para Artroscopia

ANVISA
10417940090
10417940127



- Encaixe LV2, S2 e D2;
- Comprimentos de 115mm, 175mm, 230mm e 300mm;
- Diâmetros de Ø2.5, Ø3.0, Ø3.5, Ø4.2, Ø5,5, Ø6.0 e Ø7.0mm;
- Produto estéril de uso único.



Entre em contato e consulte códigos e modelos disponíveis



Cânulas

Cânula Descartável para Artroscopia

ANVISA

10417940123



- Diâmetros: 5,5mm, 6,5mm e 8,5mm;
- Comprimentos: de 70mm, 90mm e 110mm;
- Produto estéril de uso único.

Ref.	Ø x Compr.
AS.20.00.55090	Ø5,5 x 090mm
AS.20.00.65070	Ø6,5 x 070mm
AS.20.00.65090	Ø6,5 x 090mm
AS.20.00.85070	Ø8,5 x 070mm
AS.20.00.85090	Ø8,5 x 090mm
AS.20.00.85110	Ø8,5 x 110mm

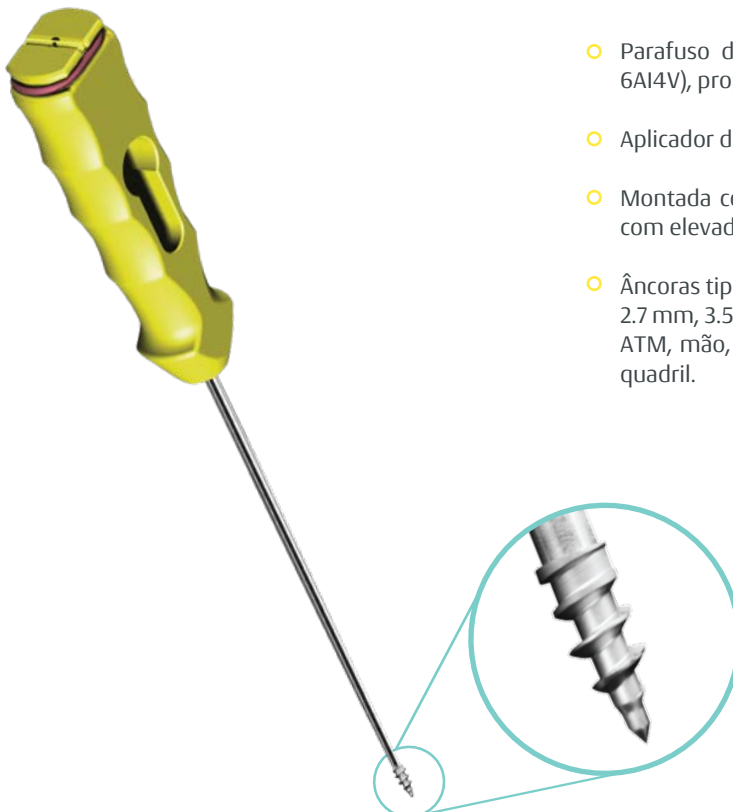


Arthrosmart® Anchor

Âncora em Titânio com Aplicador Descartável

ANVISA

10417940173



- Parafuso de ancoragem autorosqueante em titânio (Liga 6Al4V), proporcionando maior resistência ao arrancamento;
- Aplicador descartável, facilitando a técnica de inserção;
- Montada com dois fios de sutura não absorvíveis (Fiber®), com elevada resistência à ruptura;
- Âncoras tipo parafuso disponíveis nos diâmetros de 2.0 mm, 2.7 mm, 3.5 mm, 4.0 mm e 5.0 mm para indicação de uso em ATM, mão, punho, cotovelo, ombro, pé, tornozelo, joelho e quadril.

TiAlV

Ref.	Ø Âncora
39.44.04.00020	Ø 2,0 mm
39.44.04.00027	Ø 2,7 mm
39.44.04.00035	Ø 3,5 mm
39.44.04.00040	Ø 4,0 mm
39.44.04.00050	Ø 5,0 mm

Parafusos de Interferência

Titânio

ANVISA 10417940028



TiAlV

Ref. Nº	Ø x Compr.
04.24.16.07020	Ø7 x 20mm
04.24.16.07025	Ø7 x 25mm
04.24.16.07030	Ø7 x 30mm
04.24.16.08020	Ø8 x 20mm
04.24.16.08025	Ø8 x 25mm
04.24.16.08030	Ø8 x 30mm
04.24.16.09020	Ø9 x 20mm
04.24.16.09025	Ø9 x 25mm
04.24.16.09030	Ø9 x 30mm
04.24.16.10020	Ø10 x 20mm
04.24.16.10025	Ø10 x 25mm
04.24.16.10030	Ø10 x 30mm

Opcionais

Ref. Nº	Ø x Compr.
04.24.16.07035	Ø7 x 35mm
04.24.16.07040	Ø7 x 40mm
04.24.16.07045	Ø7 x 45mm
04.24.16.07050	Ø7 x 50mm
04.24.16.08035	Ø8 x 35mm
04.24.16.08040	Ø8 x 40mm
04.24.16.08045	Ø8 x 45mm
04.24.16.08050	Ø8 x 50mm
04.24.16.09035	Ø9 x 35mm
04.24.16.09040	Ø9 x 40mm
04.24.16.09045	Ø9 x 45mm
04.24.16.09050	Ø9 x 50mm
04.24.16.10035	Ø10 x 35mm
04.24.16.10040	Ø10 x 40mm
04.24.16.10045	Ø10 x 45mm
04.24.16.10050	Ø10 x 50mm

PEEK - Estéril

ANVISA 10417940100



PEEK

Ref. Nº	Ø x Compr.
04.43.12.06020	Ø6 x 20mm
04.43.12.06025	Ø6 x 25mm
04.43.12.06030	Ø6 x 30mm
04.43.12.07020	Ø7 x 20mm
04.43.12.07025	Ø7 x 25mm
04.43.12.07030	Ø7 x 30mm
04.43.12.08020	Ø8 x 20mm
04.43.12.08025	Ø8 x 25mm
04.43.12.08030	Ø8 x 30mm
04.43.12.09020	Ø9 x 20mm
04.43.12.09025	Ø9 x 25mm
04.43.12.09030	Ø9 x 30mm
04.43.12.10025	Ø10 x 20mm
04.43.12.10030	Ø10 x 25mm
04.43.12.11030	Ø10 x 30mm

Opcionais

Ref. Nº	Ø x Compr.
04.43.12.06035	Ø6 x 35mm
04.43.12.06040	Ø6 x 40mm
04.43.12.07035	Ø7 x 35mm
04.43.12.07040	Ø7 x 40mm
04.43.12.08035	Ø8 x 35mm
04.43.12.08040	Ø8 x 40mm
04.43.12.09035	Ø9 x 35mm
04.43.12.09040	Ø9 x 40mm
04.43.12.10020	Ø10 x 20mm
04.43.12.10035	Ø10 x 35mm
04.43.12.10040	Ø10 x 40mm
04.43.12.11020	Ø11 x 20mm
04.43.12.11025	Ø11 x 25mm
04.43.12.11035	Ø11 x 35mm
04.43.12.11040	Ø11 x 40mm

Parafuso Transverso

ANVISA 10417940051



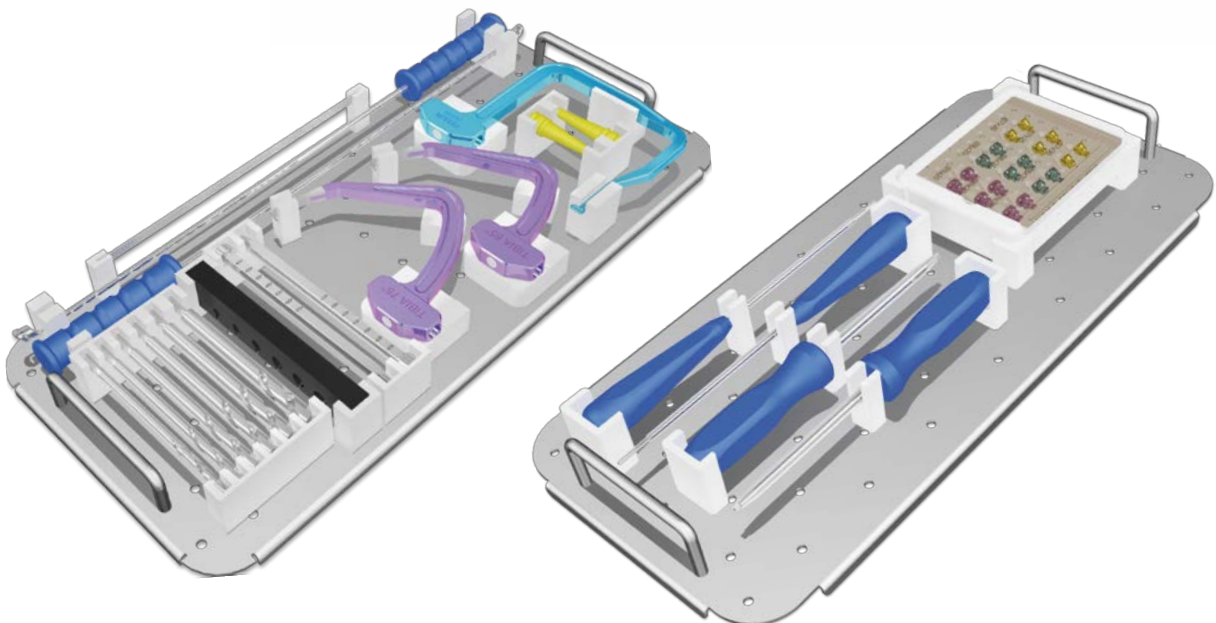
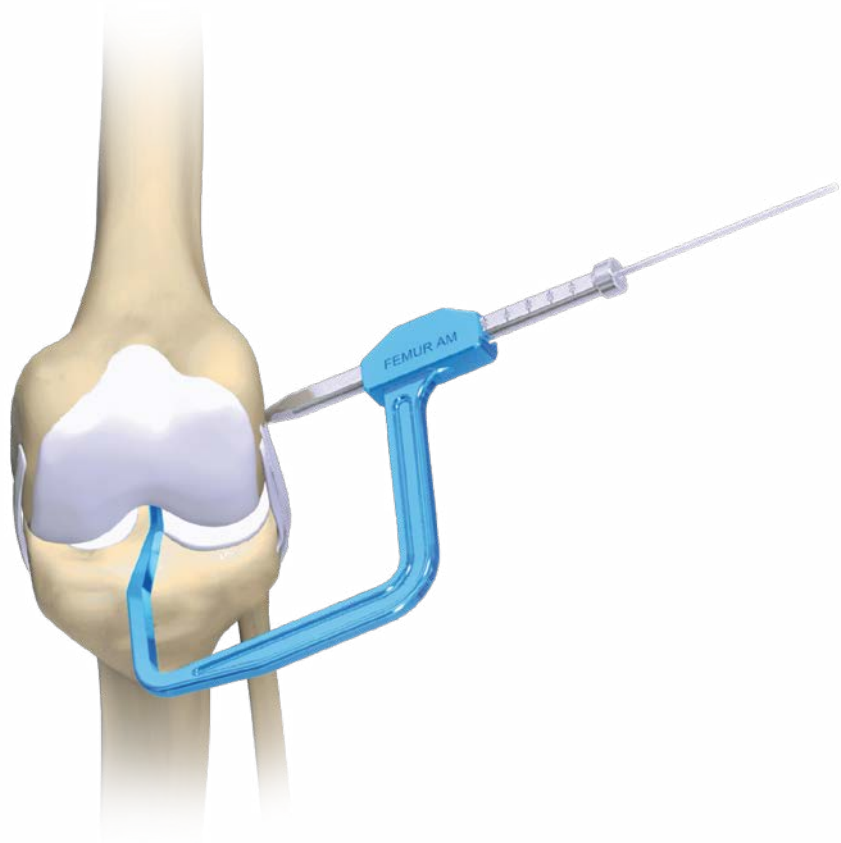
TiAlV

Ref. Nº	Ø x Compr.
04.24.45.65040	Ø6,5 x 40mm
04.24.45.65045	Ø6,5 x 45mm
04.24.45.65050	Ø6,5 x 50mm
04.24.45.65055	Ø6,5 x 55mm
04.24.45.65060	Ø6,5 x 60mm



OutIn[®]

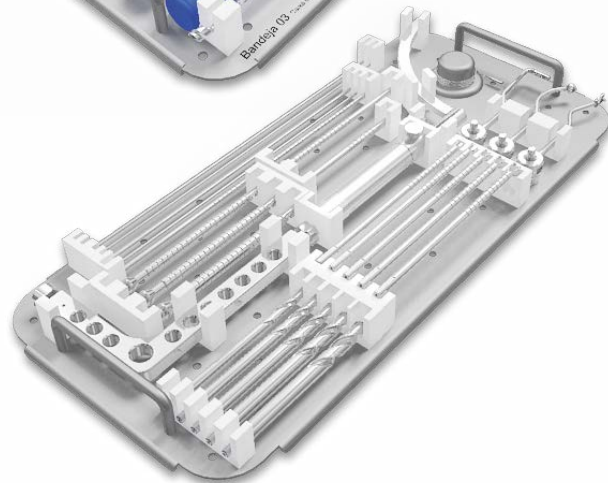
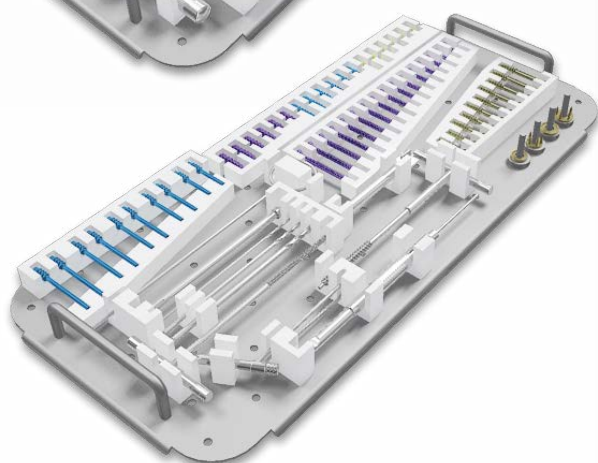
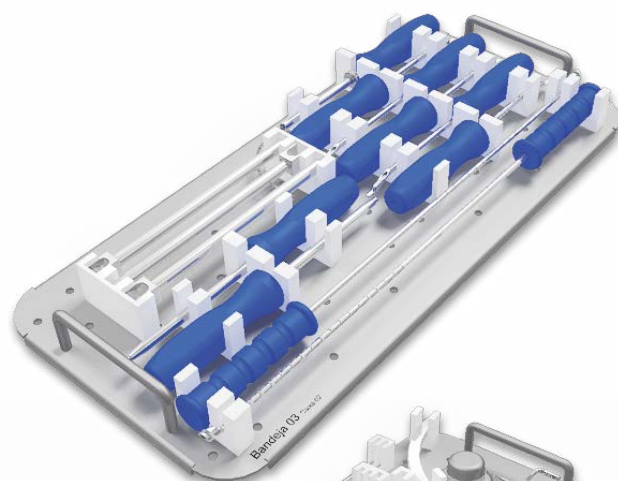
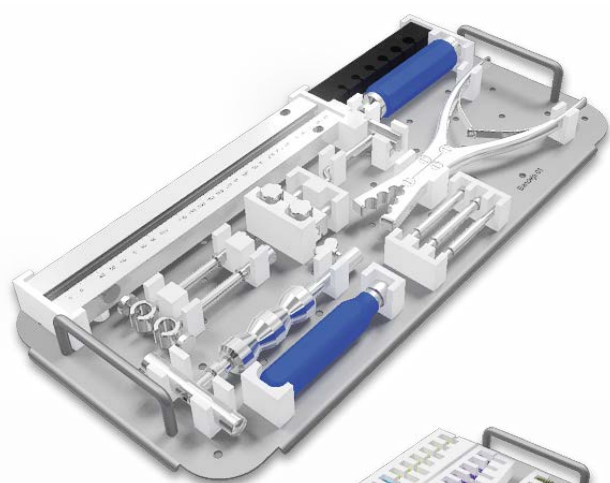
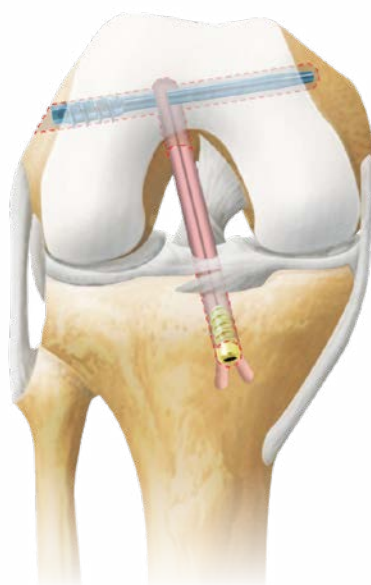
Instrumental para Reconstrução Ligamentar Anatômica





Ligfix[®]

Sistema de Fixação Ligamentar



TiAlV Liga de Titânio (ASTM F-136)

PEEK Polyetheretherketone

Ref.: Código do produto
Compr.: Comprimento
Ø: Diâmetro
mm: Milímetros