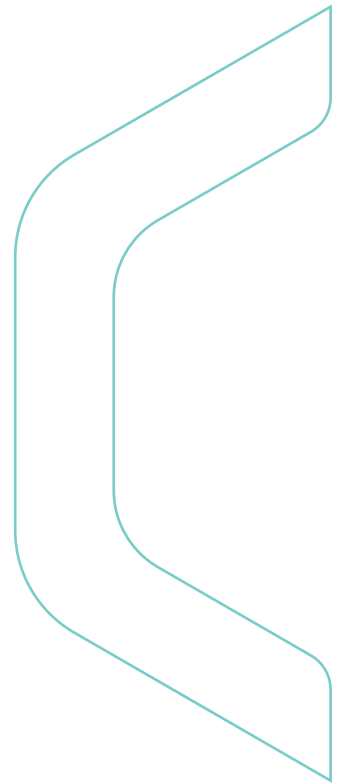


# Medicina Esportiva

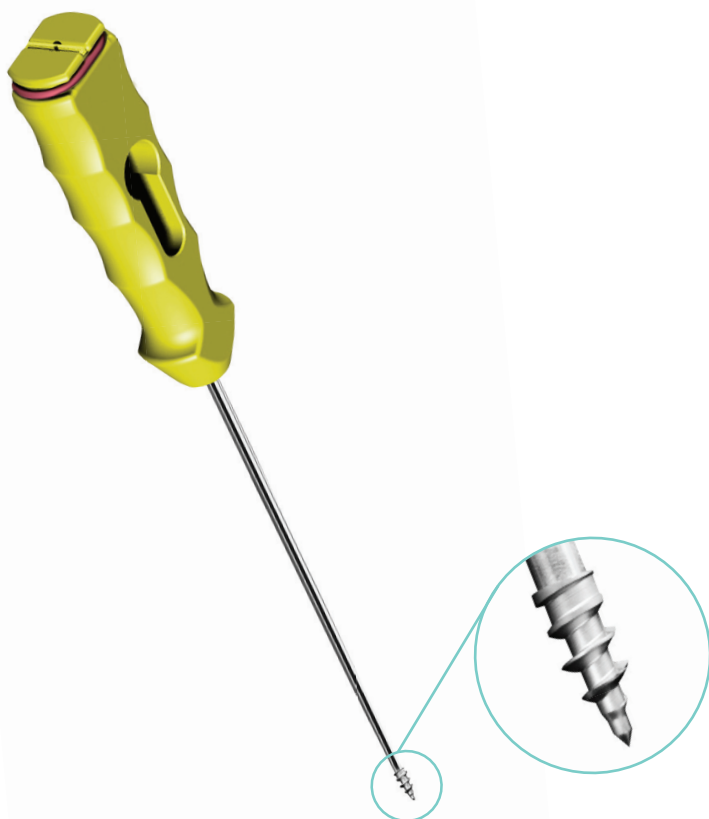




# Medicina Esportiva

## Índice

- 02 Arthrosmart Anchor® - Âncora em Titânio com Aplicador Descartável
- 03 Parafusos de Interferência
- 03 Parafuso Transverso
- 04 OutIn® - Instrumental para Reconstrução Ligamentar Anatômica
- 05 Ligfix® - Sistema de Fixação Ligamentar



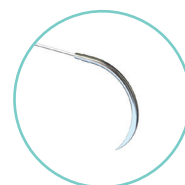
- Parafuso de ancoragem autorosqueante em titânio (Liga 6Al4V), proporcionando maior resistência ao arrancamento;
- Aplicador descartável, facilitando a técnica de inserção;
- Montada com dois fios de sutura não absorvíveis (Fiber®), com elevada resistência à ruptura;
- Âncoras tipo parafuso disponíveis nos diâmetros de 2.0 mm, 2.7 mm, 3.5 mm, 4.0 mm e 5.0 mm para indicação de uso em ATM, mão, punho, cotovelo, ombro, pé, tornozelo, joelho e quadril.

**TiAlV**

Ref.	Ø Âncora	Aplicador
39.44.04.00020	Ø 2,0 mm	Standard
39.44.04.00027	Ø 2,7 mm	Standard
39.44.04.00035	Ø 3,5 mm	Standard
39.44.04.00040	Ø 4,0 mm	Standard
39.44.04.00050	Ø 5,0 mm	Standard

**Agulhadas**

39.44.03.10020	Ø 2,0 mm	Curto
39.44.03.10027	Ø 2,7 mm	Curto
39.44.03.00035	Ø 3,5 mm	Standard
39.44.03.00040	Ø 4,0 mm	Standard
39.44.03.00050	Ø 5,0 mm	Standard



## Parafusos de Interferência

### Titânio

ANVISA 10417940028



#### TiAlV

Ref. Nº	Ø x Compr.
04.24.16.07020	Ø7 x 20mm
04.24.16.07025	Ø7 x 25mm
04.24.16.07030	Ø7 x 30mm
04.24.16.08020	Ø8 x 20mm
04.24.16.08025	Ø8 x 25mm
04.24.16.08030	Ø8 x 30mm
04.24.16.09020	Ø9 x 20mm
04.24.16.09025	Ø9 x 25mm
04.24.16.09030	Ø9 x 30mm
04.24.16.10020	Ø10 x 20mm
04.24.16.10025	Ø10 x 25mm
04.24.16.10030	Ø10 x 30mm

#### Opcionais

Ref. Nº	Ø x Compr.
04.24.16.07035	Ø7 x 35mm
04.24.16.07040	Ø7 x 40mm
04.24.16.07045	Ø7 x 45mm
04.24.16.07050	Ø7 x 50mm
04.24.16.08035	Ø8 x 35mm
04.24.16.08040	Ø8 x 40mm
04.24.16.08045	Ø8 x 45mm
04.24.16.08050	Ø8 x 50mm
04.24.16.09035	Ø9 x 35mm
04.24.16.09040	Ø9 x 40mm
04.24.16.09045	Ø9 x 45mm
04.24.16.09050	Ø9 x 50mm
04.24.16.10035	Ø10 x 35mm
04.24.16.10040	Ø10 x 40mm
04.24.16.10045	Ø10 x 45mm
04.24.16.10050	Ø10 x 50mm

### PEEK - Estéril

ANVISA 10417940100



#### PEEK

Ref. Nº	Ø x Compr.
04.57.25.06020	Ø6 x 20mm
04.57.25.06025	Ø6 x 25mm
04.57.25.06030	Ø6 x 30mm
04.57.25.07020	Ø7 x 20mm
04.57.25.07025	Ø7 x 25mm
04.57.25.07030	Ø7 x 30mm
04.57.25.08020	Ø8 x 20mm
04.57.25.08025	Ø8 x 25mm
04.57.25.08030	Ø8 x 30mm
04.57.25.09020	Ø9 x 20mm
04.57.25.09025	Ø9 x 25mm
04.57.25.09030	Ø9 x 30mm
04.57.25.10020	Ø10 x 20mm
04.57.25.10025	Ø10 x 25mm
04.57.25.10030	Ø10 x 30mm

#### Opcionais

Ref. Nº	Ø x Compr.
04.57.25.06035	Ø6 x 35mm
04.57.25.06040	Ø6 x 40mm
04.57.25.07035	Ø7 x 35mm
04.57.25.07040	Ø7 x 40mm
04.57.25.08035	Ø8 x 35mm
04.57.25.08040	Ø8 x 40mm
04.57.25.09035	Ø9 x 35mm
04.57.25.09040	Ø9 x 40mm
04.57.25.10020	Ø10 x 20mm
04.57.25.10035	Ø10 x 35mm
04.57.25.10040	Ø10 x 40mm
04.57.25.11020	Ø11 x 20mm
04.57.25.11025	Ø11 x 25mm
04.57.25.11035	Ø11 x 35mm
04.57.25.11040	Ø11 x 40mm

## Parafuso Transverso

ANVISA 10417940051



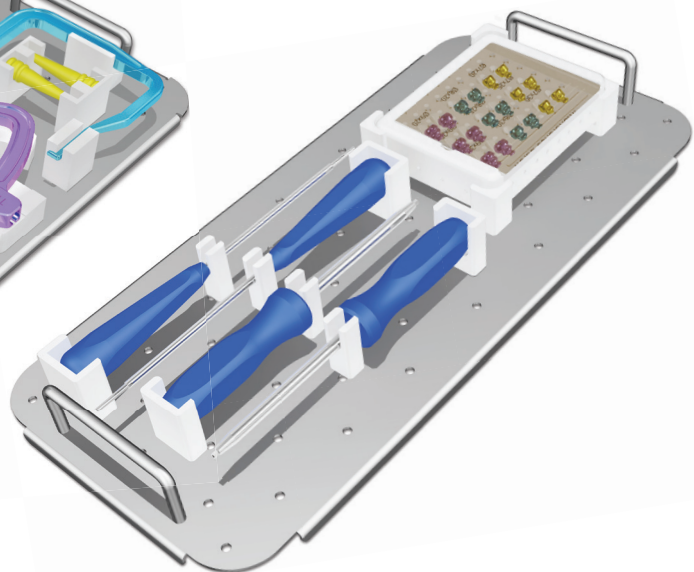
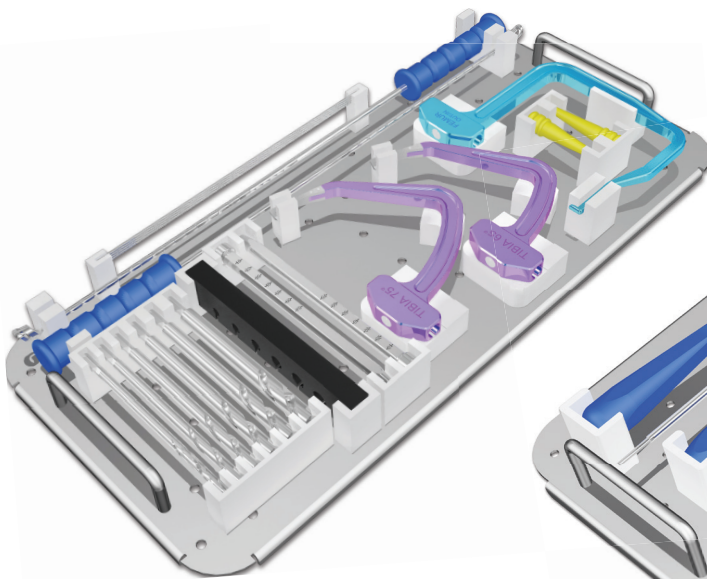
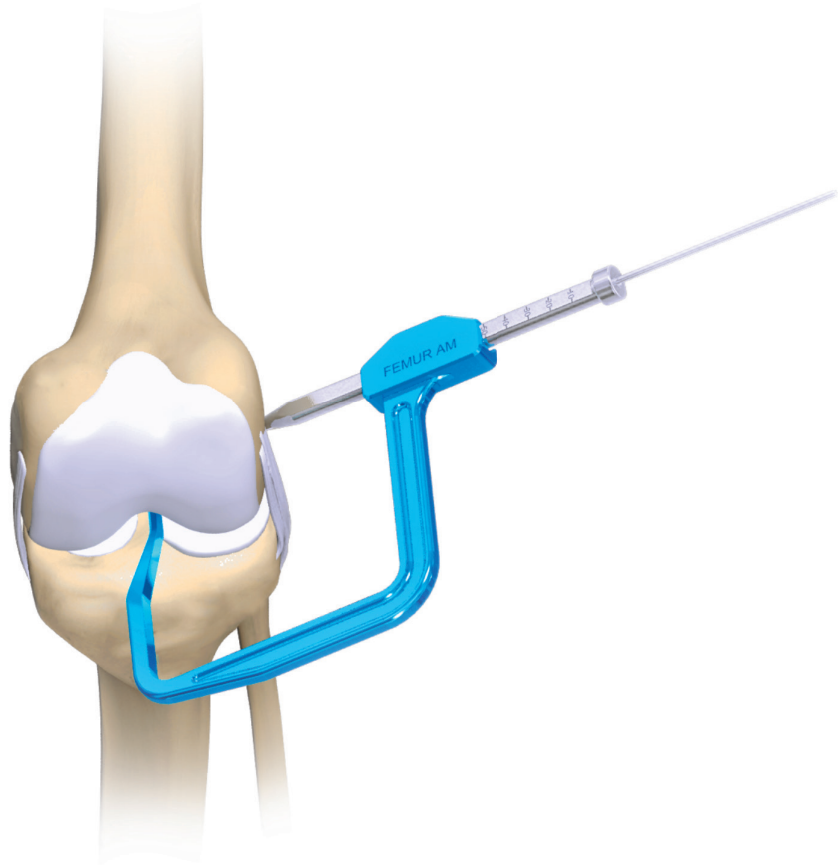
#### TiAlV

Ref. Nº	Ø x Compr.
04.24.45.65040	Ø6,5 x 40mm
04.24.45.65045	Ø6,5 x 45mm
04.24.45.65050	Ø6,5 x 50mm
04.24.45.65055	Ø6,5 x 55mm
04.24.45.65060	Ø6,5 x 60mm



# OutIn<sup>®</sup>

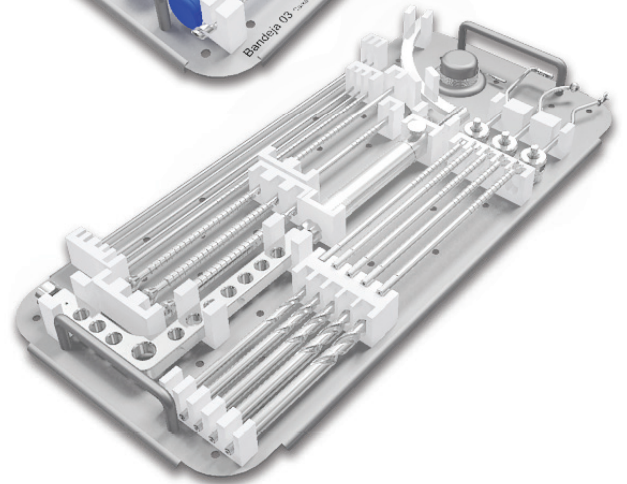
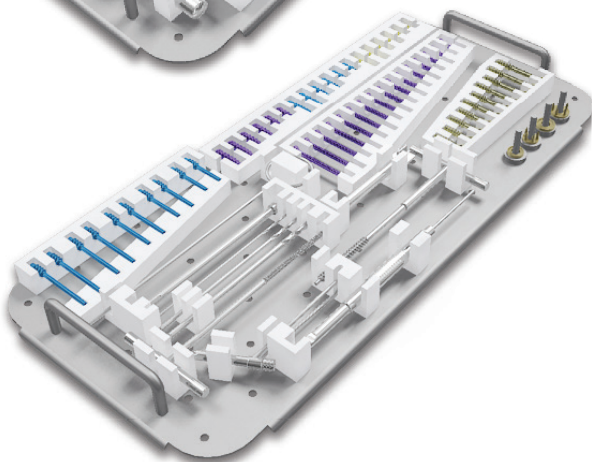
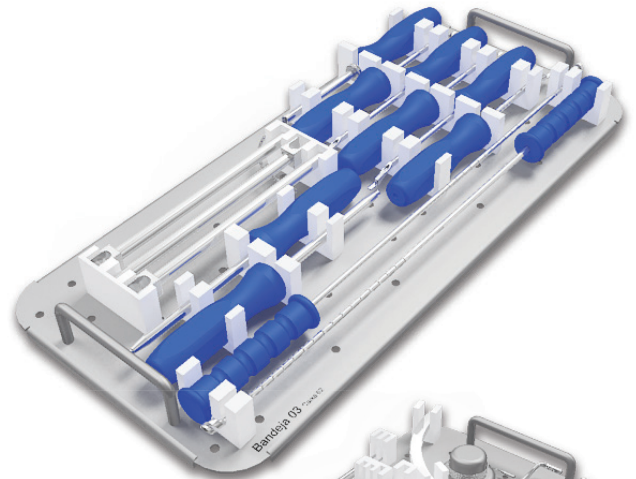
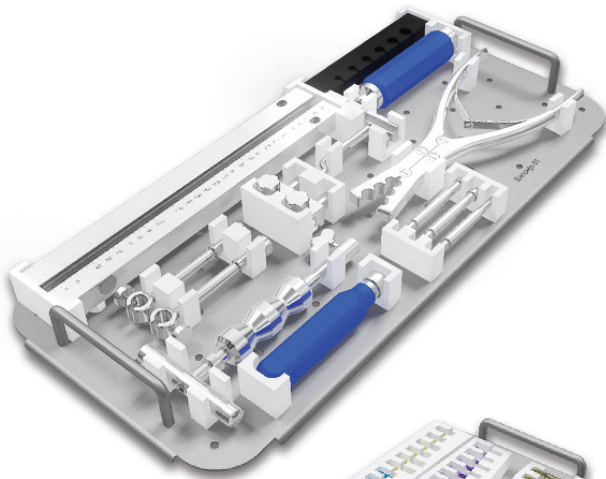
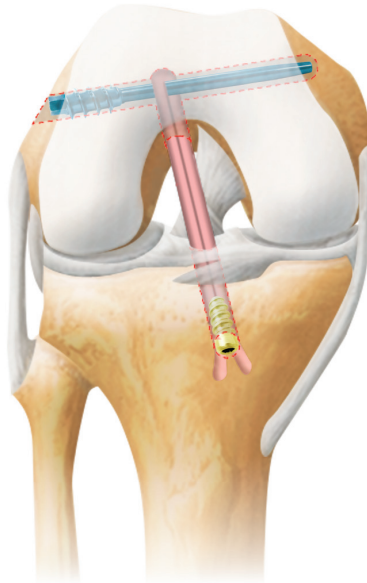
Instrumental para Reconstrução Ligamentar Anatômica





# Ligfix®

Sistema de Fixação Ligamentar



TiAlV Liga de Titânio (ASTM F-136)

PEEK Polyetheretherketone

Ref.: Código do produto

Compr.: Comprimento

Ø: Diâmetro

mm: Milímetros