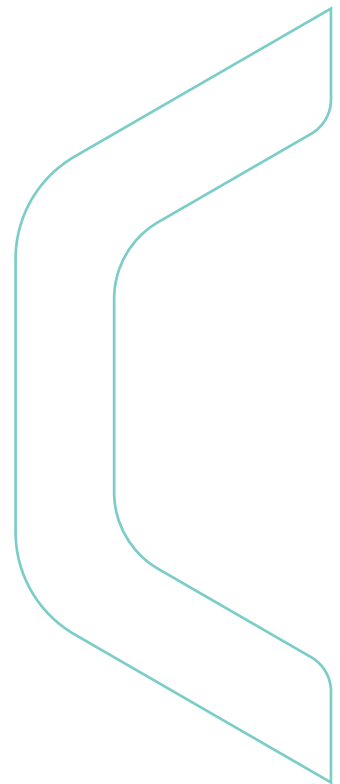




# Phenom<sup>®</sup> PS

Prótese Femoral Não Cimentada



# Phenom<sup>®</sup> PS

Prótese femoral não cimentada de fixação proximal, formato cônico e design anatômico. Indicada para reconstrução da porção femoral em artroplastias parciais ou totais do quadril.



## Características

- Revestimento de titânio por aspersão de Plasma Spray, proporciona maior estabilidade axial;
- 4 Opções de Offset: 35mm, 37,5mm, 40mm e 42,5 mm;
- Disponível nos diâmetros de 10 mm a 18mm e comprimentos variando de 137mm a 185mm;
- Ângulo Cérvico-Diafisário de 135°.

## Implantes

**Registro Anvisa:**  
10417940045

**Matéria-prima**  
Liga de Titânio (Ti6Al4V)  
Revestimento de titânio por aspersão de Plasma Spray



## Passo 1

Após a osteotomia da cabeça femoral, realize a abertura do canal femoral, com o Abridor Canulado de Canal Femoral Estreito (Item 28).

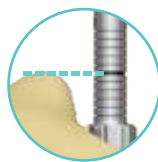
Abridor Canulado de Canal Femoral Estreito

Item 28



## Passo 2

Com o auxílio das Fresas Intramedulares (Itens 13 a 18) e do cabo em "T" (Item 2), inicie a fresagem distal do canal femoral de maneira progressiva, do tamanho menor para o maior, seguindo até o diâmetro definido no pré-operatório ou até sentir resistência do osso cortical.



Obs: A marcação nas Fresas Intramedulares refere-se ao ápice do grande trocanter.





### Passo 3

---

Utilizando as Raspas Femorais Cônicas (Itens 3 a 11) e o Cabo para Raspa Femoral (Item 1), raspe o canal femoral preparando a região proximal do fêmur. Realize a raspagem progressivamente até o tamanho desejado e retire apenas o Cabo, mantendo a Raspa inserida no canal.



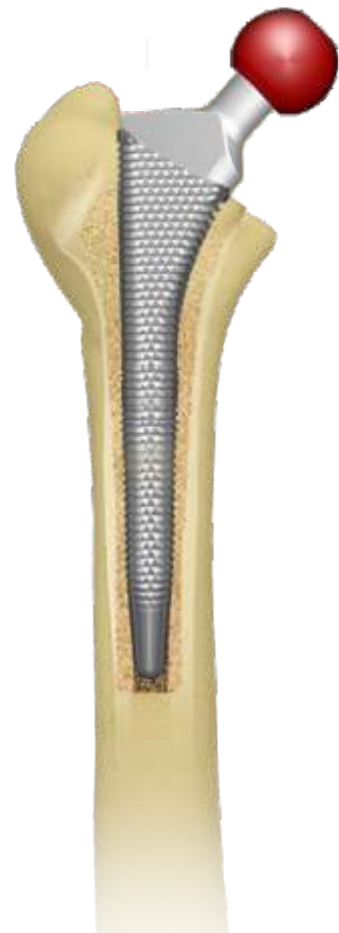
Obs: A marcação no Cabo para Raspa Femoral também se refere ao ápice do grande trocanter.

### Passo 4

---

Utilizando as opções de provas de cabeças (Instrumental Unique Next), faça a redução dos componentes e os testes de estabilidade e equivalência de membros inferiores.

**Atenção:** Os offsets variam progressivamente de acordo com o diâmetro e tamanho das hastes.





## Passo 5

---

Utilize o Introduutor de Prótese Femoral com ou sem rosca (Itens 22, 24) para impactação do implante.

Introdutor de Prótese Femoral Universal

Item 24



## Passo 6

---

Se necessário, teste novamente o colo ideal já com a haste definitiva e a cabeça femoral de prova.

Após todos os testes, insira o implante definitivo.



# Implantes

## PRÓTESE FEMORAL PHENOM PS

Anvisa 10417940045



TiAlV

### Offset 35,0mm

Ref. Nº	Comp.	Ø
04.30.69.10137	137mm	10mm
04.30.69.11143	143mm	11mm

### Offset 37,5mm

Ref. Nº	Comp.	Ø
04.30.69.12149	149mm	12mm
04.30.69.13155	155mm	13mm

### Offset 40,0mm

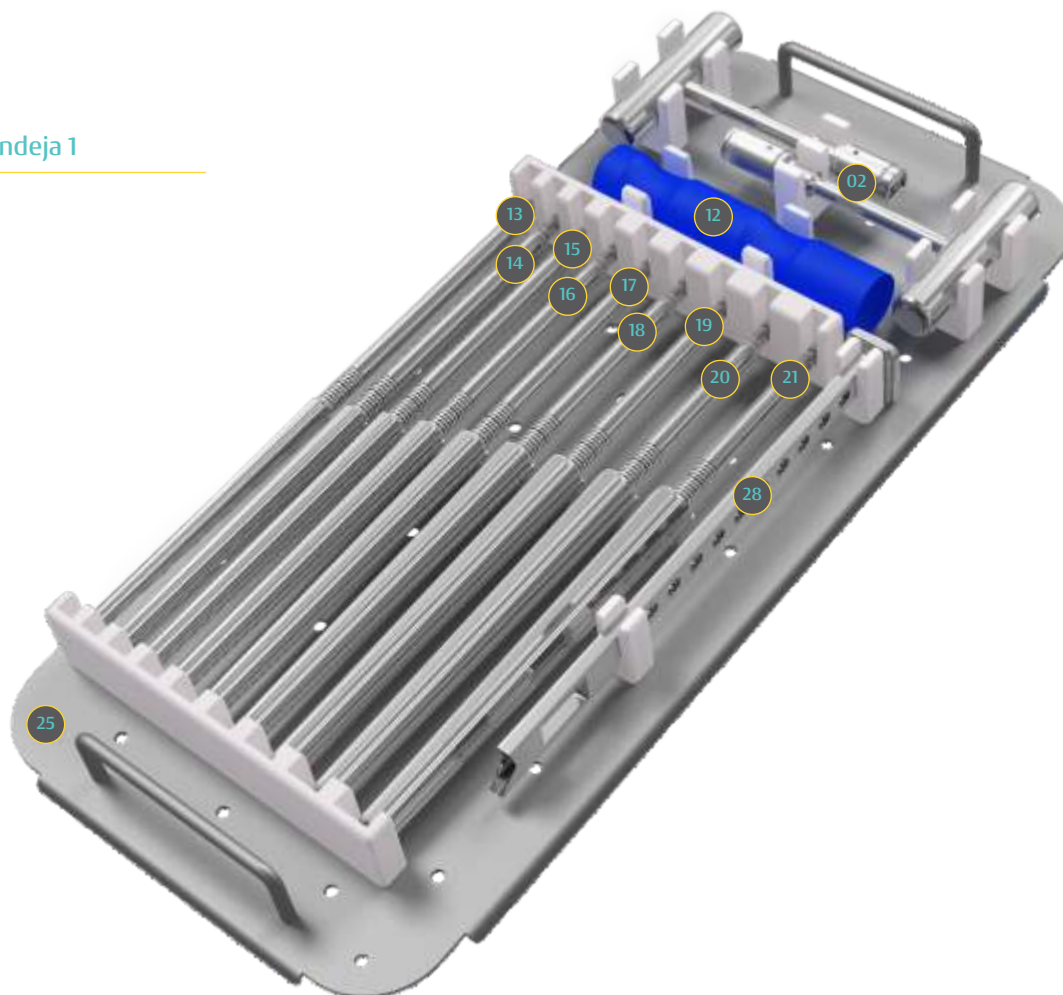
Ref. Nº	Comp.	Ø
04.30.69.14161	161mm	14mm
04.30.69.15167	167mm	15mm

### Offset 42,5mm

Ref. Nº	Comp.	Ø
04.30.69.16173	173mm	16mm
04.30.69.17179	179mm	17mm
04.30.69.18185	185mm	18mm

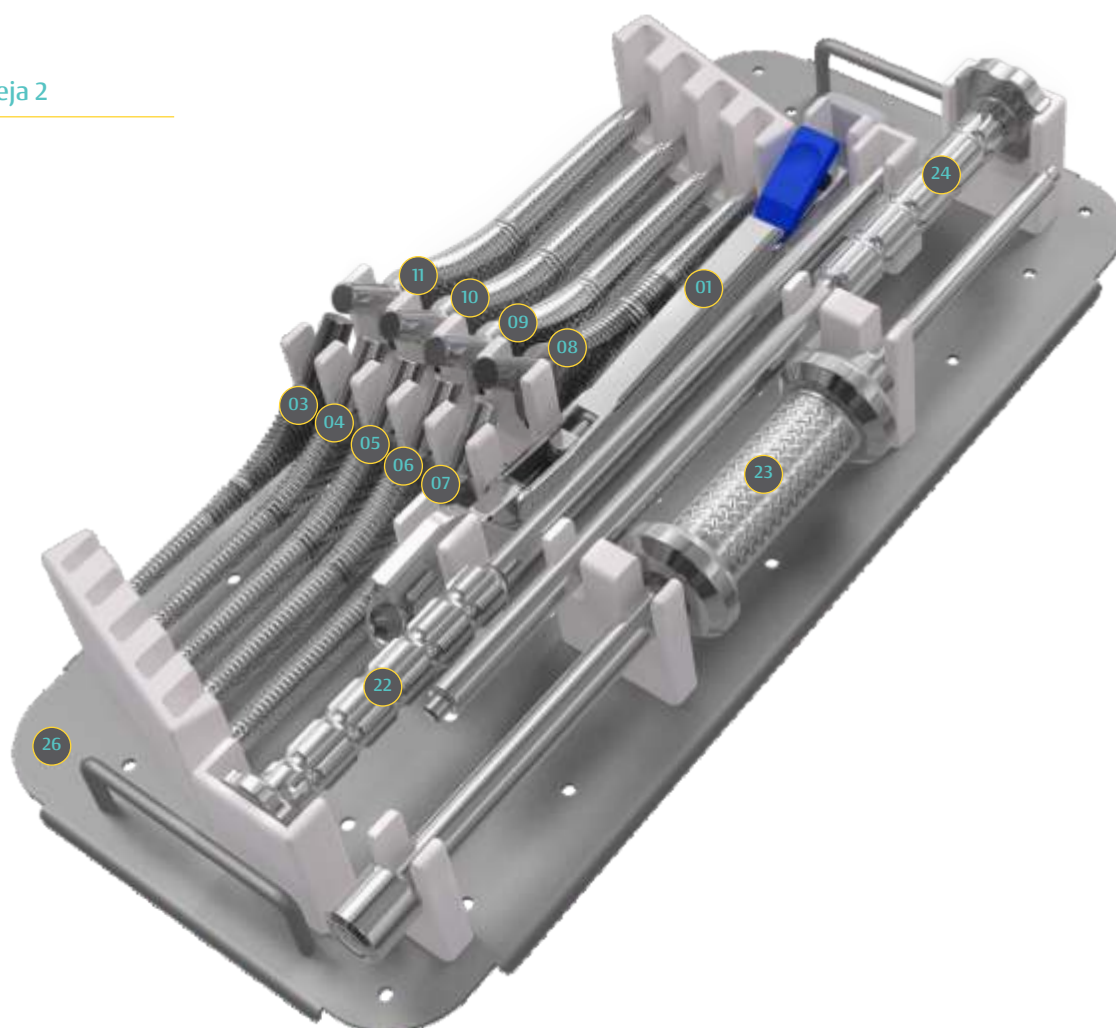
# Instrumentais

## Bandeja 1



Nº	Ref.	Descrição	Qtd.	Anvisa
02	02.11.14.00001	Cabo em "T" com Adaptador em Aço	02	10231160210
12	02.14.04.31155	Impactor de Cabeça Metálica	01	10231160220
13	02.15.14.10000	Fresa Intramedular Primária nº10	01	10231160213
14	02.15.14.11000	Fresa Intramedular Primária nº11	01	10231160213
15	02.15.14.12000	Fresa Intramedular Primária nº12	01	10231160213
16	02.15.14.13000	Fresa Intramedular Primária nº13	01	10231160213
17	02.15.14.14000	Fresa Intramedular Primária nº14	01	10231160213
18	02.15.14.15000	Fresa Intramedular Primária nº15	01	10231160213
19	02.15.14.16000	Fresa Intramedular Primária nº16	01	10231160213
20	02.15.14.17000	Fresa Intramedular Primária nº17	01	10231160213
21	02.15.14.18000	Fresa Intramedular Primária nº18	01	10231160213
25	02.63.23.19001	Bandeja 01 para Phenom Femoral	01	10231160227
28	02.70.01.00002	Abridor Canulado de Canal Femoral Estreito	01	10231160218

## Bandeja 2



Nº	Ref.	Descrição	Qtd.	Anvisa
01	02.11.04.00002	Cabo para Raspa Femoral Colo Fixo	01	10231160224
03	02.12.04.10001	Raspa Femoral Cônica Phenom Primária nº10	01	10231160218
04	02.12.04.11001	Raspa Femoral Cônica Phenom Primária nº11	01	10231160218
05	02.12.04.12001	Raspa Femoral Cônica Phenom Primária nº12	01	10231160218
06	02.12.04.13001	Raspa Femoral Cônica Phenom Primária nº13	01	10231160218
07	02.12.04.14001	Raspa Femoral Cônica Phenom Primária nº14	01	10231160218
08	02.12.04.15001	Raspa Femoral Cônica Phenom Primária nº15	01	10231160218
09	02.12.04.16001	Raspa Femoral Cônica Phenom Primária nº16	01	10231160218
10	02.12.04.17001	Raspa Femoral Cônica Phenom Primária nº17	01	10231160218
11	02.12.04.18001	Raspa Femoral Cônica Phenom Primária nº18	01	10231160218
22	02.16.06.00000	Introdutor de Prótese Femoral Universal	01	10231160210
23	02.25.01.00007	Extrator de Prótese Femoral Universal	01	10231160210
24	02.25.13.00002	Introdutor/ Extrator de Prótese	01	10231160210
26	02.63.23.19002	Bandeja 02 para Phenom Femoral	01	10231160215
27	02.63.24.00005	Caixa em Alumínio Modelo 05	01	10231160215



**TiAlV** Titânio Alumínio Vanádio

Ref. Nº: Código do produto



**Unidade Fabril**  
Av. Brasil, 2983 - Dt. Industrial  
13505-600, Rio Claro SP, Brasil  
Tel +55 19 2111 6500  
vincula.com.br

**Escritório São Paulo**  
Av. Engenheiro Luís Carlos Berrini, 105  
Ed. Thera Office - 9º Andar  
04571-000, São Paulo SP, Brasil  
Tel +55 11 5103 5480

**Escritório Porto Alegre**  
Av. Osvaldo Aranha, 1022  
Salas 1115 - 1118  
90035-191, Porto Alegre RS, Brasil,  
Tel +55 51 3014 2357 / 3014 2358

**Escritório Colombia**  
Centro Empresarial Arrecife - Calle 26  
No.69 D 91 Torre Dorado, ofc. 302  
Bogotá, Colombia  
Tel +57 (1) 4672373 / (1) 4059604