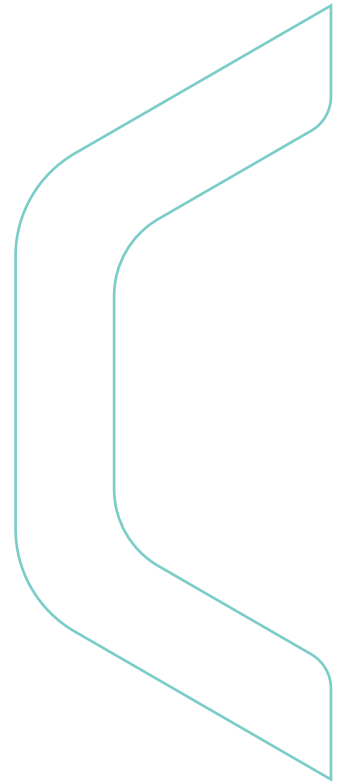


MB-V Revisão





MB-V Revisão

Sistema Modular para Revisão de Joelho

Indicado para substituir a superfície articular do fêmur distal, tíbia proximal e superfície patelar durante o procedimento cirúrgico de artroplastia total multicompartimental de Revisão (MB-V) do joelho, realizados nas circunstâncias em que esta articulação se apresente comprometida, em consequência de patologias degenerativas, traumáticas ou inflamatórias, que comprometam a função da articulação do joelho.



- Sistema completo para revisão de joelho;
- Ideal para revisão total de próteses de qualquer fabricante;
- Pinos alongadores fixados no componente femoral por parafusos e cone morse;
- Parafuso de fixação da base tibial no pino alongador, e parafuso de fixação do platô na base/pino alongador;
- Prótese Restrita (estabiliza rotação axial e movimentos colaterais);

Indicação

- Revisões de artroplastia total e/ou parcial de joelho;

Descrição

- Prótese femoral restrita anatômica (direita e esquerda) com 6 tamanhos de fêmur;
- Calços femorais distal (5 e 10mm) e posterior (5 e 10mm);
- Platôs/ insertos de 10, 12, 14, 17, 20, 23 e 25mm;
- Pinos alongadores retos e com offset:
Comprimentos de 75, 100, 130, e 160mm.
Diâmetros de 10, 11, 12, 13, 14, 15, 16, 18 e 20mm.
Offset de 4,0mm.
- Calços tibiais:
Paralelo de 05, 10, 15 e 20mm;
Parcial angulado 16° e 26°;
Total angulado 7°.
- Patela de tripla fixação com 28, 30, 32, 35 e 38mm de diâmetro.

Implantes

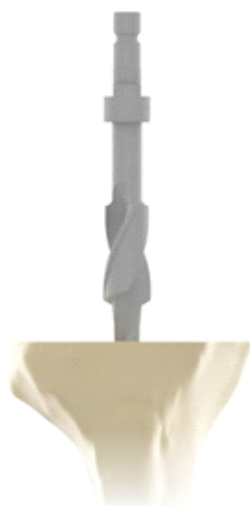
Registro Anvisa:

10417940249
10417940133

Matéria Prima:

Liga de Cobalto-cromo-molibdênio (CoCrMo)
Polietileno (UHMPWE)
Liga de Titânio (Ti-6Al-4V)

Técnica Cirúrgica Tibial



Passo 01

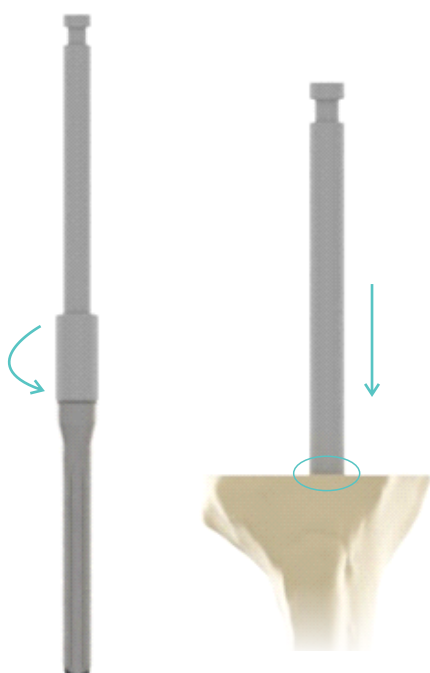
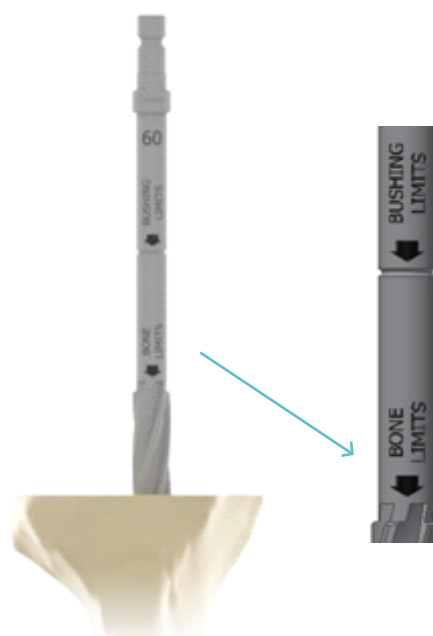
O ponto de entrada da broca deve ser determinado pelo planejamento radiográfico pré-operatório e deve corresponder ao centro do canal tibial e não necessariamente o ponto médio da tíbia proximal.

Em geral, ele se encontra 15 mm posterior ao córtex anterior. Faça o furo inicial com a Broca Helicoidal Femoral Combinada Ø 8,0x/12,7 mm.

Passo 02

Fresar o canal tibial progressivamente começando com a Fresa Intramedular nº 9 mm c/ Engate Rápido, até que atingir o contato cortical. A fresa não deve remover o osso cortical.

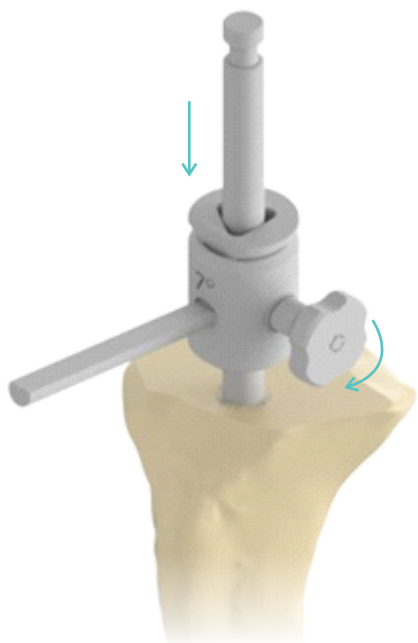
Frese a uma profundidade conforme comprimento do pino extensor selecionado pré-operatoriamente. Cimento retido, osso esclerótico e torções da diáfise podem desviar a fresa, portanto, utilize os pontos de referência tibiais externos para confirmar o alinhamento.



Passo 03

Remova a fresa e conecte a Prova de Pino Extensor que corresponde ao diâmetro e comprimento da última fresa usada ao Extrator/Impactador de Prova de Pino Extensor MB-V Revisão e impacte o conjunto no canal tibial.

O conjunto deve prover estabilidade torcional e rotacional. A parte mais larga do adaptador deve ficar logo abaixo da superfície óssea da tíbia. Caso isso não ocorra avalie a possibilidade de utilizar um pino extensor mais fino ou curto.



Passo 04

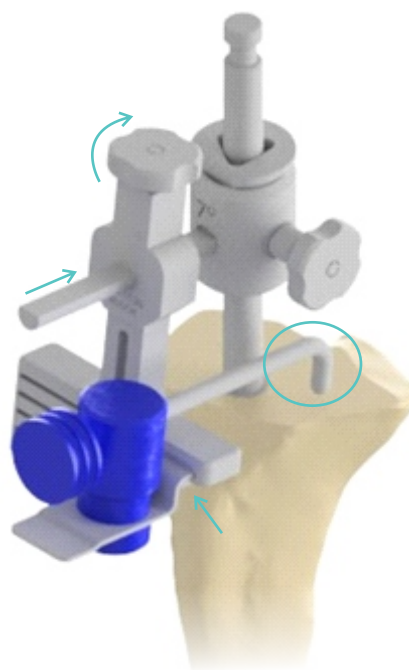
Conecte o Suporte do Guia de Corte p/ Calço Tibial ao Extrator/Impactador de Prova de Pino Extensor MB-V Revisão e dê um leve aperto no manipulador.

Passo 05

Conectar o Guia de Corte p/ Calço Tibial no Suporte do Guia de Corte p/ Calço Tibial.

O primeiro corte tibial deve ser paralelo ao eixo previamente estabelecido. Posicione o Medidor de Profundidade para Corte Tibial Intramedular com a aba de 2 mm na parte mais preservada da metáfise tibial (em geral na face lateral) ou o Guia do Nível de Ressecção Tibial. O propósito deste corte é criar uma superfície plana mínima de cerca de 30% da área metafisária. Os demais defeitos serão corrigidos com o uso dos calços.

Fixe o Guia de Corte p/ Calço Tibial inicialmente nos furos com indicação de "0" com os Pinos de Fixação Ø3x80mm.

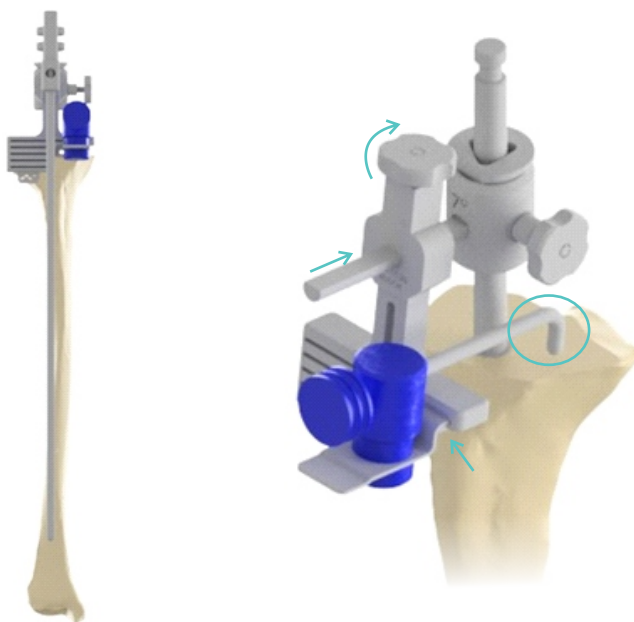


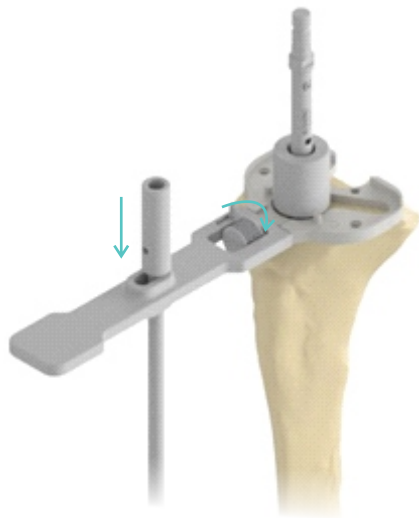
Passo 06

Utilize o Adaptador p/ barra de Alinhamento para acoplar ao Suporte do Guia de Corte p/ Calço Tibial e gire o manipulador para fixar.

Conectar a Barra de Alinhamento c/ Acoplador no Adaptador p/ barra de Alinhamento. A barra de alinhamento deve estar alinhada ao tornozelo - de 7 a 10 mm medial ao ponto médio dos maléolos ou ao tendão tibial anterior - (controle de varo/valgo) e à parte medial da tuberosidade anterior da tibia e/ou ao 2º metatarso (controle de rotação).

Realize o corte com serra oscilatória. Recomendamos manter, inicialmente, o pino extensor no canal para garantir um corte perfeito e retirá-lo para terminar o corte na parte central.





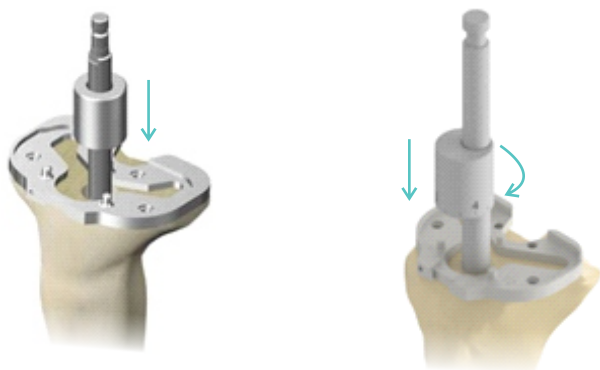
Passo 07

Impacte novamente o Prova de Pino Extensor conectado ao Adaptador no canal tibial. Selecione a Bandeja Tibial que forneça uma cobertura cortical metafisária adequada. Com o auxílio da Barra de Alinhamento, alinhe a bandeja à região medial da tuberosidade anterior da tíbia e/ou ao segundo metatarso (controle rotacional).

Prova de Pino Extensor Reto: centralize a Bandeja tibial ao Extrator/Impactor de Prova de Pino Extensor com a Bucha Guia Tibial Centralizada. Caso haja bom posicionamento da bandeja e cobertura adequada, fixe-a com dois ou três Pinos de Fixação Curto.

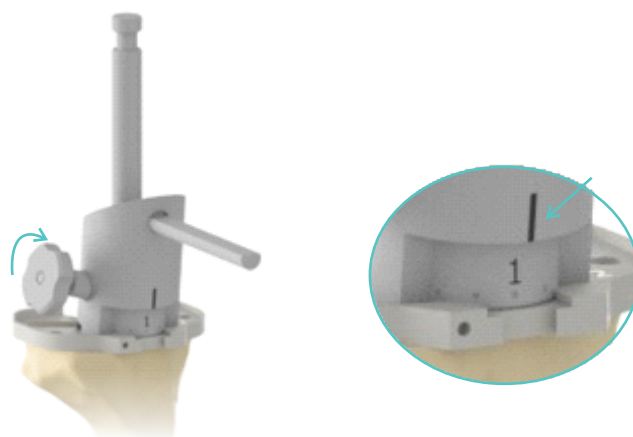
Prova de Pino Extensor Excêntrico: em 30% dos casos, a metáfise tibial não está centralizada com a diáfise. Nesses casos, deve-se utilizar o pino extensor excêntrico, para melhor cobertura da base tibial. Esta opção permite transladar a bandeja tibial 4,5mm em toda circunferência melhorando a cobertura da metáfise.

Deslize a Bucha Guia c/ deslocamento sobre o Extrator/Impactor de Prova de Pino Extensor e rode-a até que se adapte à bandeja tibial.



Passo 08

Coloque o Suporte p/ Alinhamento Corte Tibial sobre a montagem para estabilizar o conjunto. O posicionamento rotacional adequado do pino extensor excêntrico será avaliado conforme marca da. Fixe a bandeja com dois Pinos de Fixação Curto.



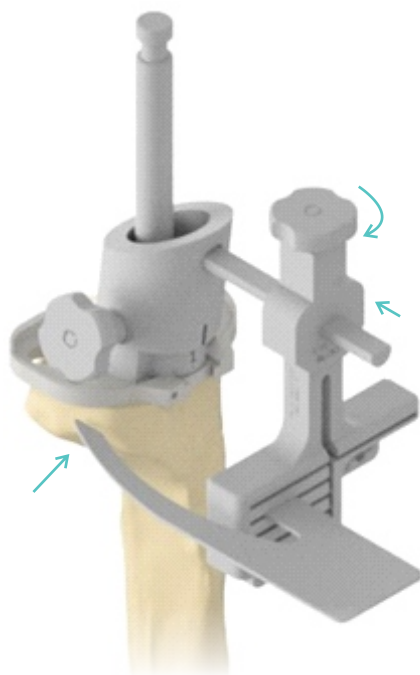
Passo 09

Avaliação dos Defeitos Tibiais

Caso haja defeitos, podem ser preenchidos com diversas opções.

- a) Defeitos contidos: osso ou cimento
- b) Defeitos não contidos:
 - 1) cimento - defeitos de até 2mm
 - 2) parafusos mais cimento: defeitos de até 5mm
 - 3) Blocos e Cunhas: defeitos de até 15mm
 - 4) Osso estrutural: qualquer defeito

A melhor opção deve ser avaliada conforme a experiência do cirurgião, o tipo e tamanho do defeito, além da disponibilidade de materiais. A seguir descreveremos a técnica para preenchimento dos defeitos com calços.

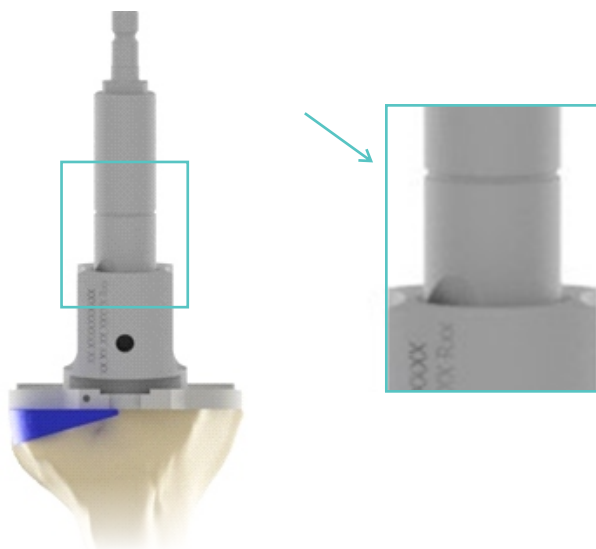


Passo 11

Inicie o corte do calço na parte periférica com serra oscilatória. Remova o Extrator/Impactor de Pino Extensor junto da Bucha Guia Tibial mantendo o resto do sistema fixado. Termine o corte da parte central.

Obs. 1: caso o pino extensor reto seja maior que 16mm ou angulado maior que 14mm, a bandeja tibial deverá ser retirada antes de removê-los. Neste caso coloque 02 pinos sem cabeça na marcação dos furos, remova a bandeja, remova o pino extensor ou a fresa e recoloca a bandeja tibial no trajeto dos pinos sem cabeça.

Obs. 2: Caso haja perda óssea maior do que 10 mm da tíbia e seja necessário o uso de um pino extensor excêntrico, avalie a necessidade de elevação da bandeja tibial com a utilização de calços tibiais paralelos (15 ou 20mm), já que a parte do cone do pino extensor excêntrico é mais grossa e pode não se acomodar adequadamente na transição entre a diáfise e a metáfise tibial.

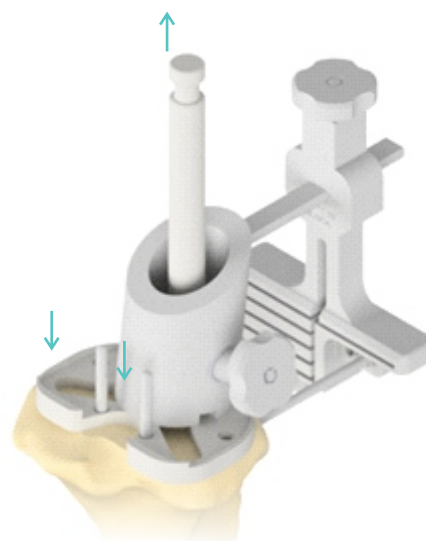


Passo 10

Existem quatro opções de calços parciais tibiais paralelos (de 5, 10, 15 e 20mm) e 3 calços angulados (parciais de 16° e 26° e total de 7°). Cada um tem seu guia correspondente.

Fixe a montagem Bandeja Tibial, Extrator/Impactor de Pino Extensor e Bucha Guia Tibial fixada à tíbia com pelo menos dois Pinos de Fixação Curto.

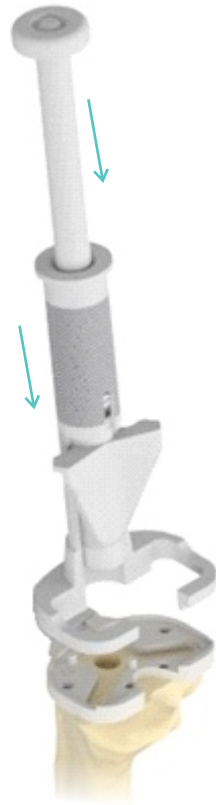
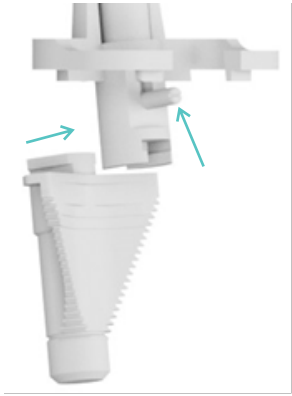
Encaixe o Suporte p/ Alinhamento do Corte Tibial e adapte o Guia de Corte p/ Calço Tibial conforme escolha do calço. Fixe o sistema girando o manipulador. Utilize o Guia do Nível de Ressecção para visualizar o corte a ser realizado.



Passo 12

Remova o Guia de Corte p/ Calço Tibial e o Suporte p/ Alinhamento do Corte Tibial mantendo o Pino Extensor no canal intramedular. Fixe a Prova de Calço Tibial selecionado à Bandeja Tibial para aumentar a estabilidade do sistema e estabilize o sistema com dois Pinos de Fixação Curto. Retire o pino extensor do canal intramedular.

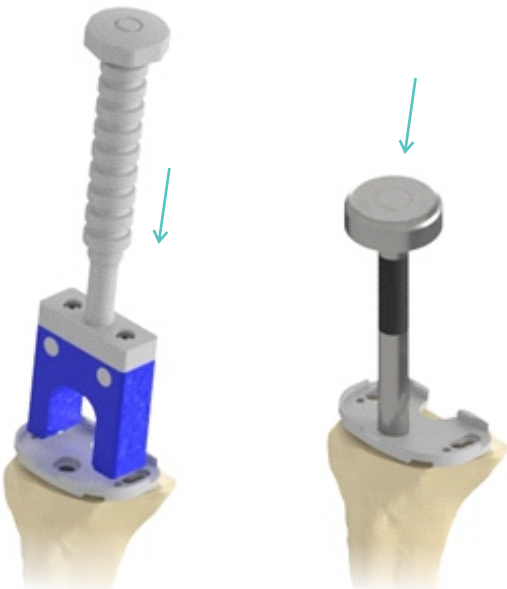
Encaixe o Guia de Broca Tibial Intramedular Ø16,7mm na Bandeja Tibial e proceda a perfuração com a Broca Helicoidal c/ Engate Ø16,7mm Tibial Revisão até que a marca esteja alinhada com o topo do guia de perfuração.



Passo 14

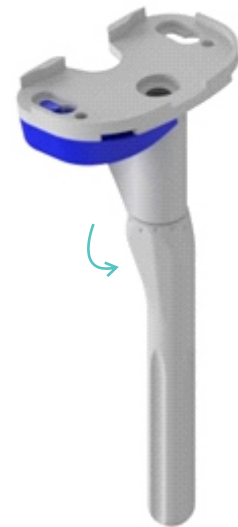
Adapte a Prova de Base Tibial a Prova de Calço Tibial. A seguir rosqueie o Pino Alongador selecionado. Se utilizado um Pino Excêntrico tome cuidado em deixar a marca previamente selecionada na marcação anterior do guia e levemente solto para que se adeque à melhor rotação. Impacte o sistema na tíbia e perceba se o pino está estável para stress angular e rotacional.

Verifique se a parte central da Prova de Base está alinhada ao terço medial da TAT e/ ou segundo metatarso. Se quaisquer lacunas indesejadas estiverem presentes, remova o componente de prova e ajuste os cortes ósseos até que um bom encaixe seja obtido. Aperte completamente o Pino Alongador na Prova da Base para garantir uma fixação adequada.



Passo 13

Encaixe o Insertor de Fresa Tibial à Bandeja Tibial e impacte a Raspa Tibial até o término do sistema.

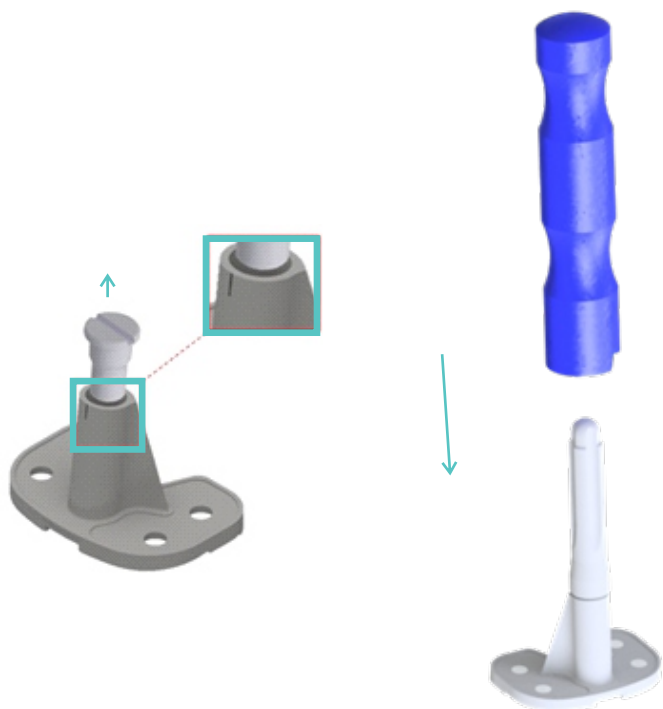


Passo 15

Utilize o Impactor Tibial STD e/ou Impactor de Base Tibial para fazer a impactação da prova de base.

O inserto tibial apresenta 2 tipos de opções de montagem.
Em seguida as opções de montagem.

Inserto Tibial sem Conexão



Passo 16

Com os implantes seleccionados, realize a impactação do Pino Alongador na base tibial (cone morse). Remova o tampão de polietileno do cone e descarte-o. Caso seja utilizado o pino excêntrico, o número deve estar alinhado à marca do componente. No caso da tibia a marca é anterior.

Impacte o pino no cone com um golpe seco. Não se devem impactar várias vezes pelo risco de dano ao cone.

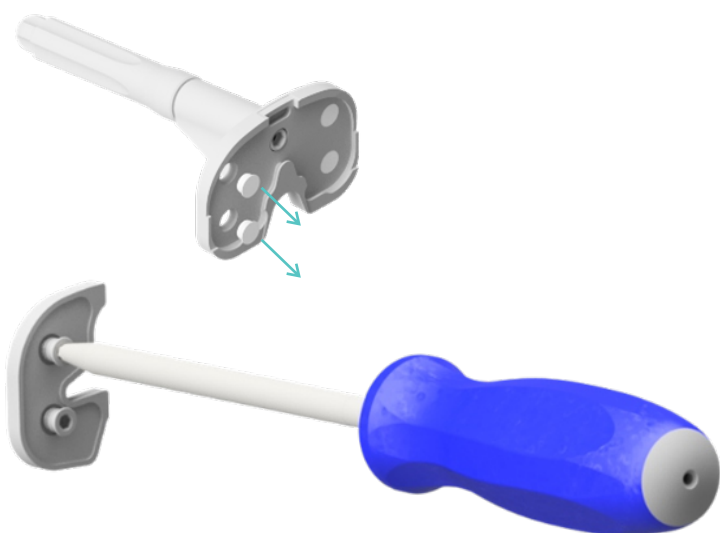
Passo 17

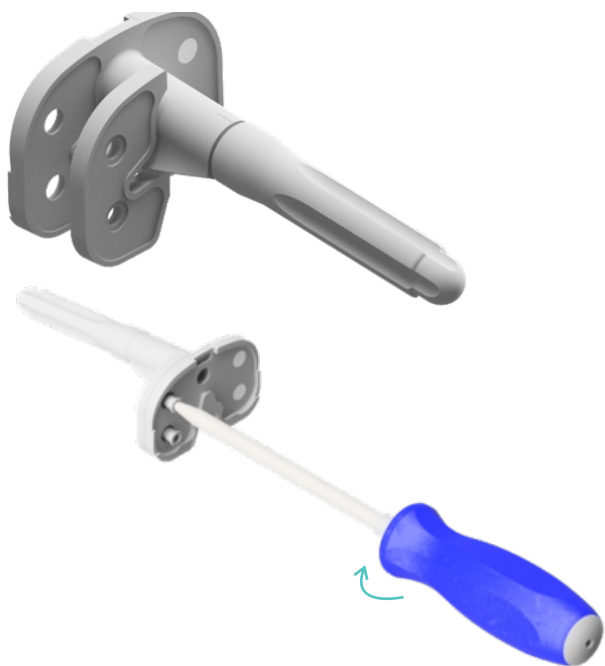
Após impactação, insira o parafuso de fixação base tibial/pino e com auxílio da Chave Hexagonal 5,0mm acoplada ao Cabo em "T" e realize o aperto final.



Passo 18

Caso seja necessário a colocação dos calços tibiais, remova os tampões da base tibial e solte os parafusos existentes nos calços com a Chave Hexagonal de 3,5mm.





Passo 20

Cimentação e implantação: Nesse momento, será preparado o cimento para a implantação da base tibial com auxílio do Impactor Tibial.



Passo 19

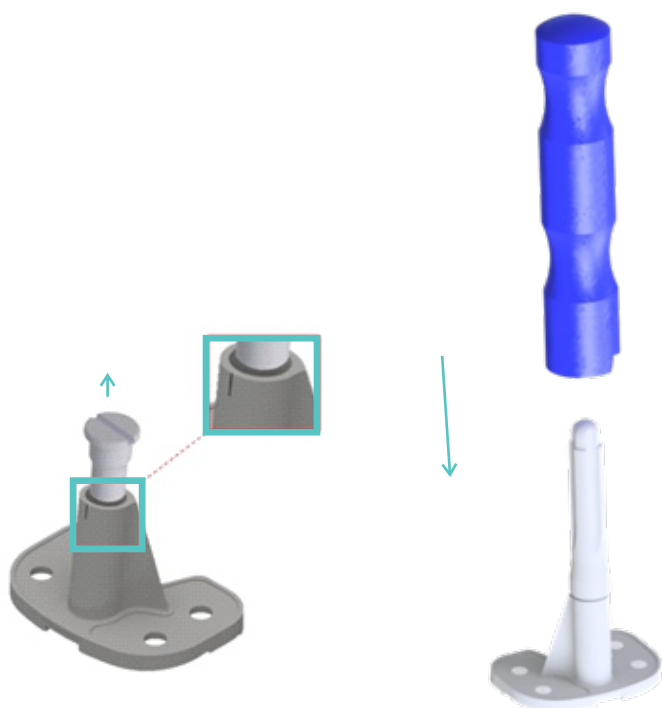
Fixe-os através da parte superior da base tibial. Com auxílio da Chave Hexagonal de 3,5mm realize o aperto dos parafusos.



Passo 21

Após realizar a prova do implante final, realizar a impactação do inserto tibial com auxílio do Impactor de Platô.

Inserto Tibial com Conexão Metálica



Passo 22

Com os implantes selecionados, realize a impactação do Pino Alongador na base tibial (cone morse). Remova o tampão de polietileno do cone e descarte-o. Caso seja utilizado o pino excêntrico, o número deve estar alinhado à marca do componente. No caso da tibia a marca é anterior.

Impacte o pino no cone com um golpe seco. Não se devem impactar várias vezes pelo risco de dano ao cone.

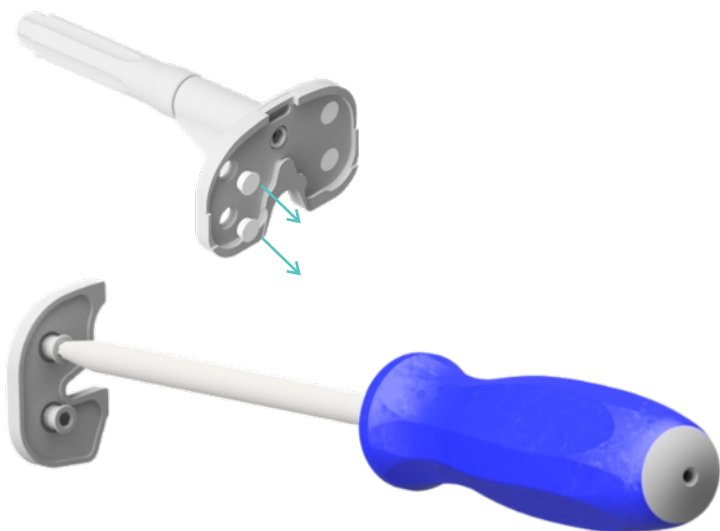
Passo 23

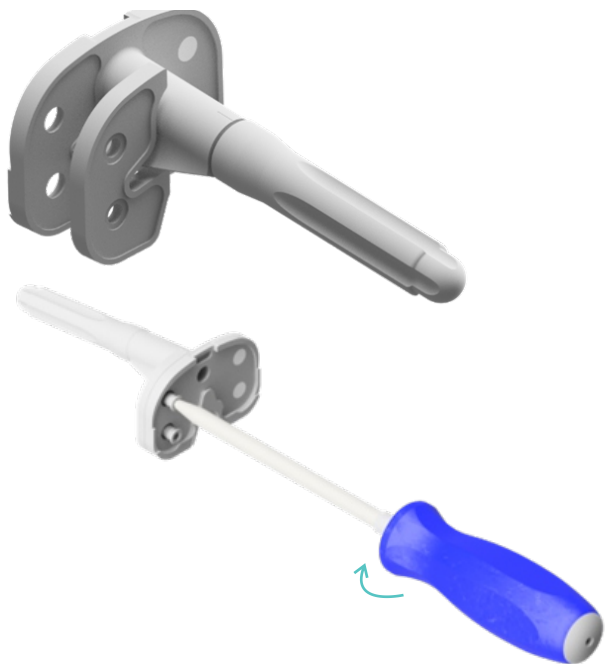
Após impactação, insira o parafuso de fixação base tibial/pino e com auxílio da Chave Hexagonal 5,0mm acoplada ao Cabo em "T" e realize o aperto final.



Passo 24

Caso seja necessário a colocação dos calços tibiais, remova os tampões da base tibial e solte os parafusos existentes nos calços com a Chave Hexagonal de 3,5mm.





Passo 26

Cimentação e implantação: Nesse momento, será preparado o cimento para a implantação da base tibial com auxílio do Impactor Tibial.



Passo 28

Após impactação realize a fixação adicional com o parafuso transfixador utilizando a Chave Hexagonal de 3,5mm.

Passo 25

Fixe-os através da parte superior da base tibial. Com auxílio da Chave Hexagonal de 3,5mm realize o aperto dos parafusos.

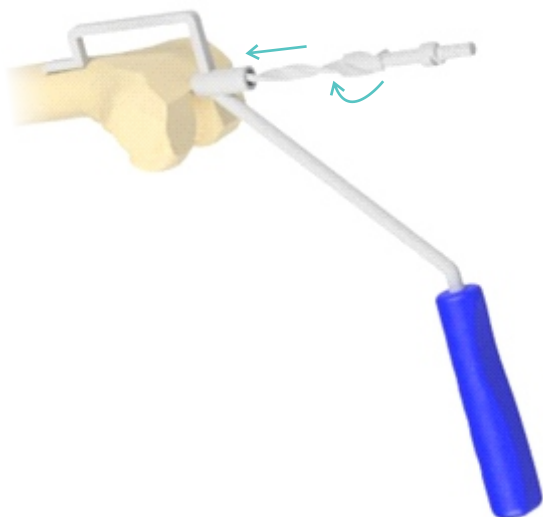


Passo 27

Realize a impactação do platô previamente escolhido na base tibial com o auxílio do Impactor de Platô.



Técnica Cirúrgica Femoral



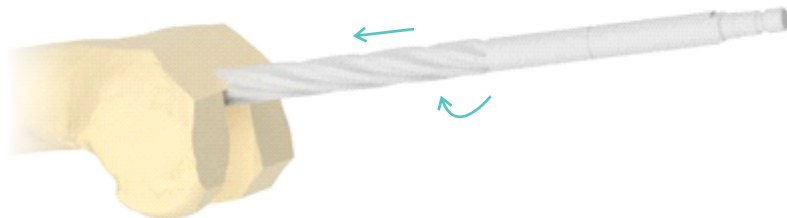
Passo 29

O Guia de Perfuração Femoral Intramedular pode ser usado para encontrar um ponto de entrada apropriado do canal femoral. Posicione o apalpador (extremidade distal) do Guia de Perfuração Femoral Intramedular sobre o córtex anterior do fêmur distal e paralelo ao eixo anatômico do fêmur. Posicione a parte Guia de Perfuração na posição que corresponde à entrada central do canal femoral.

Use a Broca Helicoidal Femoral Combinada para fazer um furo no canal medular do fêmur mantendo-a paralela ao eixo do fêmur. Remova o guia e termine a perfuração até o ressalto da broca.

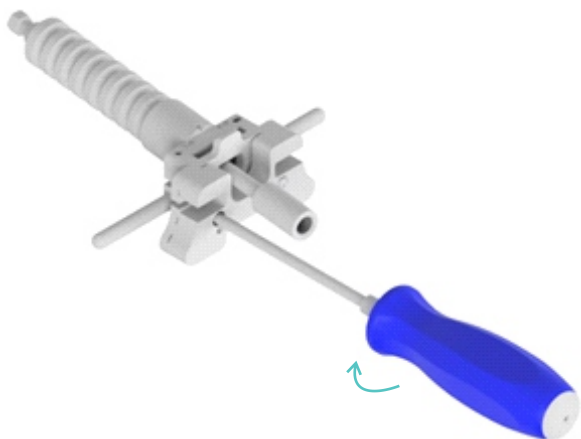
Passo 30

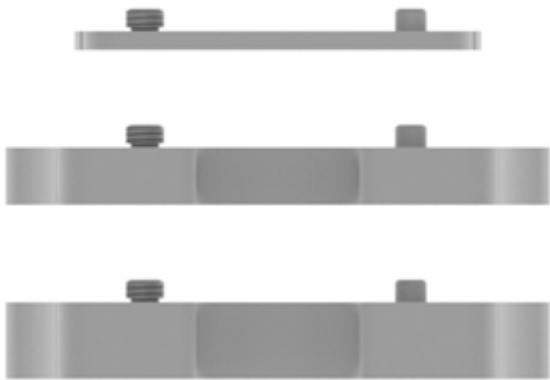
Frese o canal femoral progressivamente mantendo-a paralela à cortical anterior e centralizada no canal até que se atinja um bom contato cortical e estabilidade rotacional. O comprimento do pino a ser utilizado deve ser avaliado no planejamento pré-operatório e a marca correspondente da fresa deve estar aproximadamente 2,0 cm proximal à metáfise.



Passo 31

Este passo pode ser pulado caso haja defeitos do fêmur distal. Conecte o Espaçador Femoral ao Guia Distal Femoral Intramedular MB-V Revisão. Existem três opções de espaçadores.





Passo 32

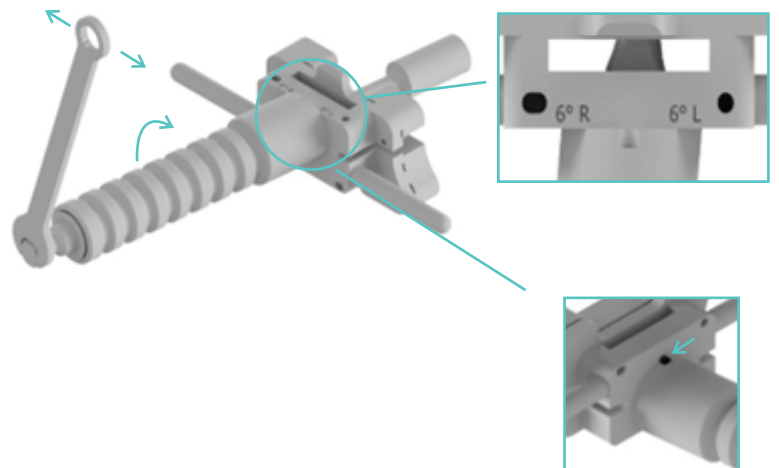
Existem três opções de espaçadores:

- a) Espaçador Revision Mini: corte de 9mm do fêmur distal. Deve ser utilizado em situações de cirurgia primária em que se pretende utilizar um componente femoral com pino extensor ou polietileno CC.
- b) Espaçador Revision 3mm: Corte de 4mm. Deve ser utilizado em situações de revisão em que o joelho apresentava flexo no pré-operatório. Lembre-se que este guia eleva a linha articular e pode causar patela baixa. Antes de utilizá-lo avalie se não há outra maneira de balancear os espaços articulares.
- c) Espaçador Revision Standard Cut: corte de 1 a 2mm. Deve ser utilizado nas situações gerais de revisão. Cuidado para cortar apenas o côndilo mais distal e, caso haja defeito no côndilo contra-lateral, este deve ser tratado com os blocos femorais.

Passo 33

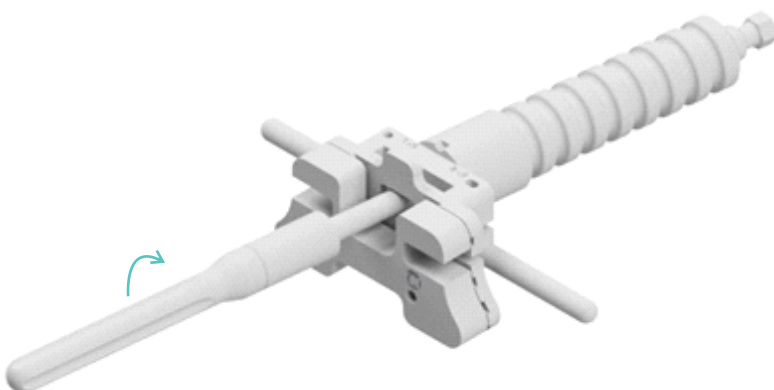
O Guia Distal Femoral Intramedular MB-V Revisão apresenta um ângulo de corte fixo de 6° para o joelho esquerdo (L) e direito (R). Através da Chave Combinada 10mm solte o parafuso e gire o manipulador para selecionar o ângulo de corte. Mantenha a letra do lado escolhido para cima.

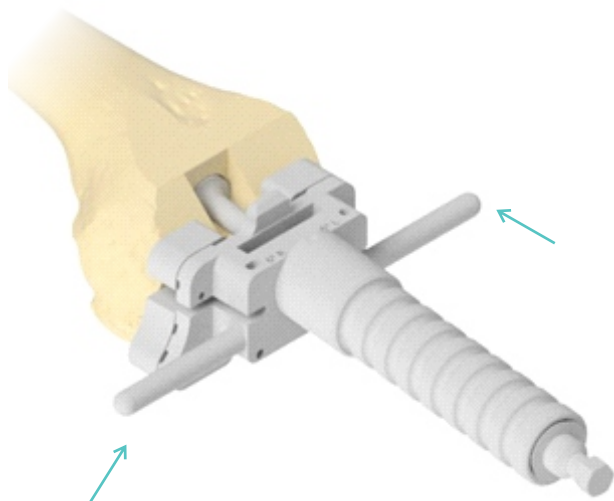
Observar para que não fique fora de posição.



Passo 34

Conecte a Prova de Pino Alongador ao Guia Distal Femoral Intramedular MB-V Revisão.





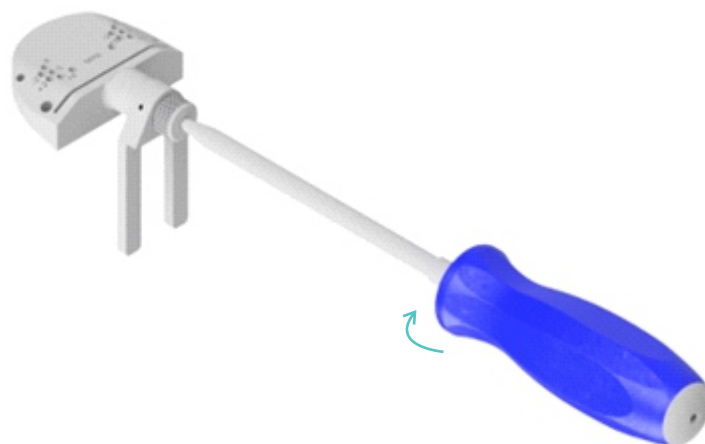
Passo 35

Introduza o conjunto no canal femoral. Observe que o guia apresenta duas aletas para controlar a rotação do guia que deve coincidir com o eixo bi-epicondilar.

Obs.: em joelhos pequenos pode ser difícil a introdução deste guia. Caso isso ocorra alargue a entrada do canal com a broca de 18mm.

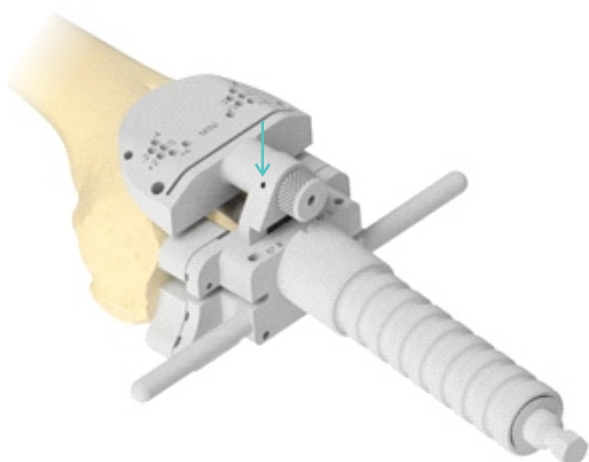
Passo 36

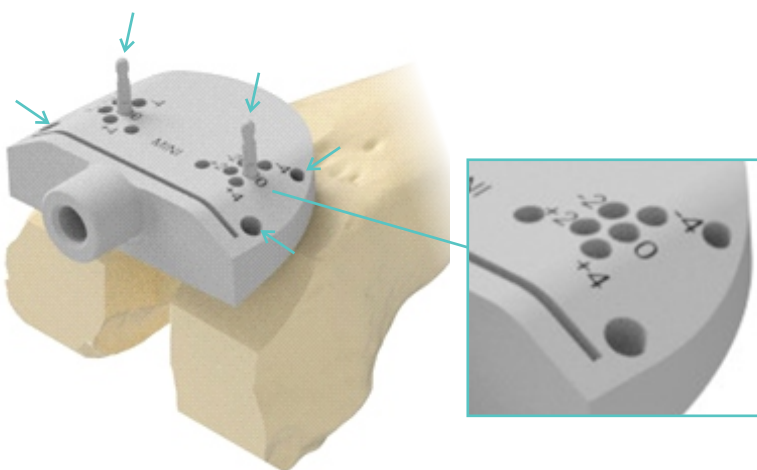
Fazer a montagem do Acoplador no Guia de Corte Femoral Distal utilizando a Chave Hexagonal de 3,5mm para fixar.



Passo 37

Encaixe a montagem do Acoplador / Guia de Corte Femoral Distal no Guia Distal Femoral Intramedular MB-V Revisão conforme.





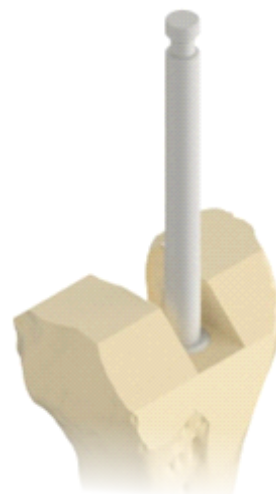
Passo 38

Utilize os Pinos de Fixação para fixar o Guia de Corte Femoral Distal na região anterior do fêmur, atentar-se para que esteja na indicação "0".

Caso precise de um ajuste no corte distal, retirar o guia e colocar nos furos indicados em +2 ou +4 para cortar a mais, ou -2 e -4 para cortar a menos. Realize o corte com a serra oscilatória.

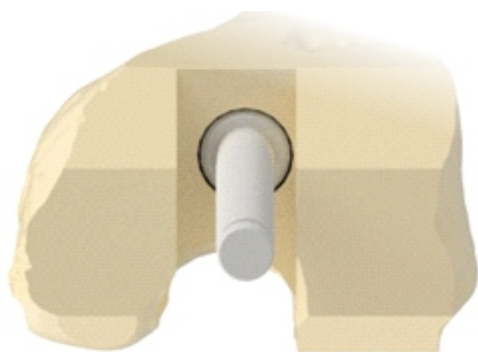
Passo 39

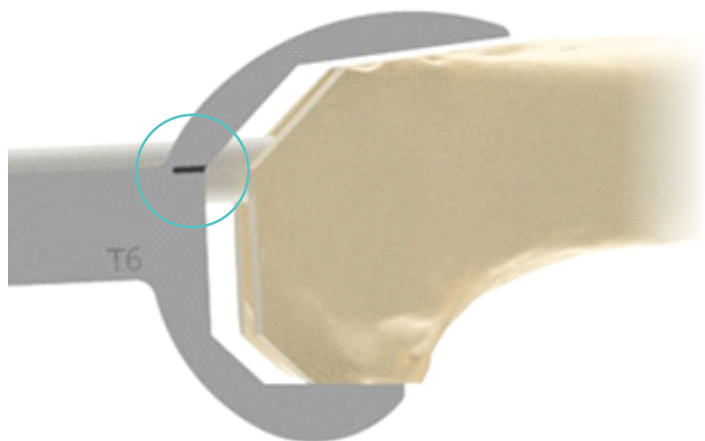
Conecte a Prova de Pino Alongador ao Extrator/Impactador de Prova de Pino Extensor MB-V Revisão e impacte-os no canal femoral.



Passo 40

Abucha do Extrator/Impactador de Prova de Pino Extensor MB-V Revisão deve estar cerca de 1 cm proximal ao corte ósseo.





Passo 41

O tamanho do componente femoral pode ser baseado a partir de quatro referências:

- Componente Femoral extraído anteriormente;
- Diâmetro Médio-lateral;
- Diâmetro Ântero-posterior.

Utilize o Gabarito Femoral. A marca correspondente deve estar centralizada ao adaptador conforme.

Passo 42

Obs. 1: Avalie pré-operatoriamente se o paciente apresentava algum grau de frouxidão em flexão. Em caso positivo, parta para um tamanho femoral de tamanho maior.

Obs. 2: A avaliação do diâmetro ântero-posterior é menos precisa. A maioria dos casos apresenta perda óssea nos côndilos posteriores.



Passo 43

Acople a Bloco Guia Femoral com a Bucha Guia Ø9-10 mm. Garanta que a bucha esteja virada para o lado correto (direito ou esquerdo).

Um colar dentro do Bloco Guia Femoral serve como um stop para indicar quando a bucha está completamente assentada.

Os números sobre a bucha devem estar voltados para cima; as buchas retas têm chavetas, de modo que elas só podem encaixar dentro da caixa de uma maneira.



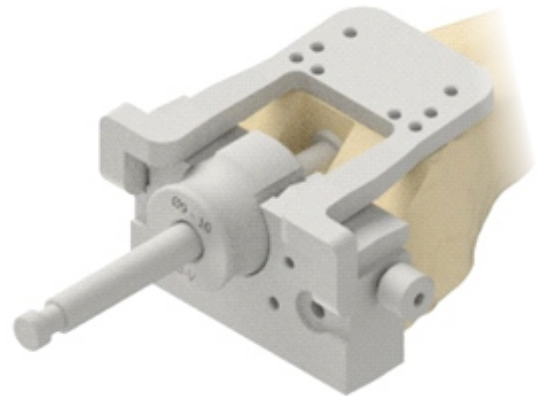
Passo 44

A rotação do Bloco Guia Femoral pode ser baseada nos aspectos a seguir.

a) Eixo bi-epicondilar. Nesse caso utilize o Guia de Alinhamento Femoral Rotacional.

Passo 45

b) Caso a prótese anteriormente revisada estivesse com a rotação correta, pode-se utilizar a Base Femoral Anterior acoplado ao Bloco Guia Femoral.

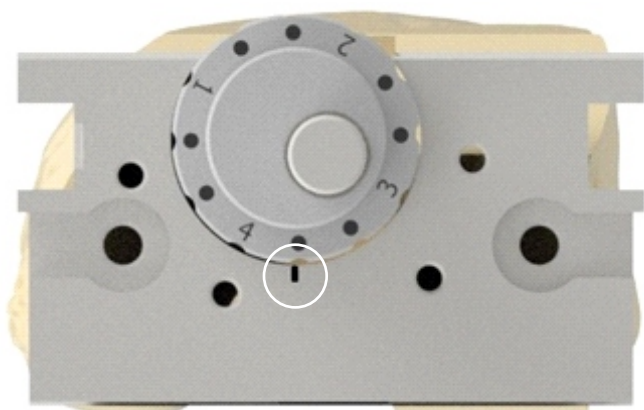


Passo 46

c) Caso os colaterais estejam íntegros, flexione o joelho a aproximadamente 90° e realize uma distração articular. O Bloco Guia Femoral deve estar paralela ao componente tibial de prova.

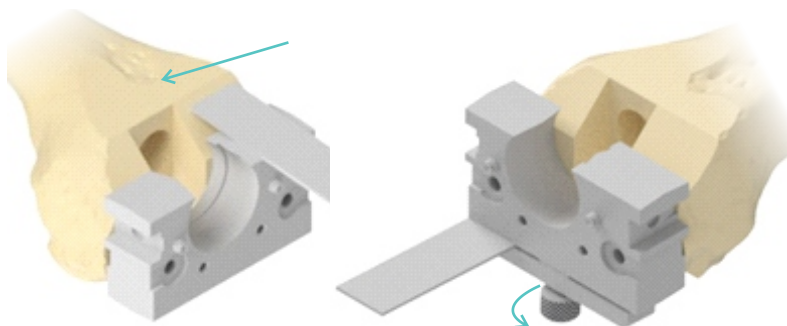
Passo 47

Obs.: O melhor ponto de referência é o eixo bi-epicondilar. No entanto, utilize os outros métodos para melhor precisão.



Passo 49

Impacte dois Pinos de Fixação nos dois furos superiores do Bloco Guia Femoral. Este passo garante a estabilidade rotacional do guia. Caso seja necessário, acrescente dois pinos nos furos inferiores para melhor fixação.



Passo 48

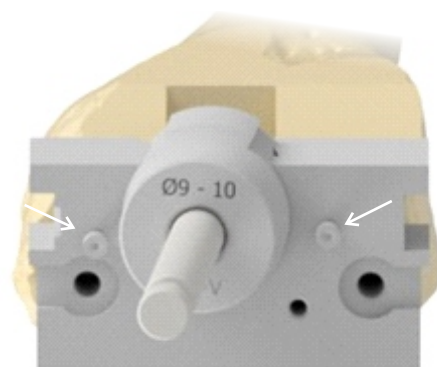
É importante otimizar a posição A/P e a M/L do Bloco Guia Femoral sobre o fêmur distal.

Caso o Bloco Guia Femoral fique mal posicionado sobre o fêmur distal, primeiramente avalie a posição da fresagem do canal. Se estiver bem posicionado, um pino excêntrico deve ser usado.

Para preparar o canal para o pino excêntrico, utilize a Bucha Guia Femoral com Deslocamento no lugar da Bucha Guia Ø9-10 mm. Insira a Bucha Guia Femoral com Deslocamento com os números voltados para fora. A Bucha com Deslocamento não é travada pelo Bloco Guia Femoral. Gire a bucha dentro da caixa até que uma posição ideal seja encontrada.

A Bucha Guia Femoral com Deslocamento permite que a caixa seja deslocada 4,5mm circunferencialmente. Anote o número mais próximo da marca inferior do Bloco Guia Femoral.

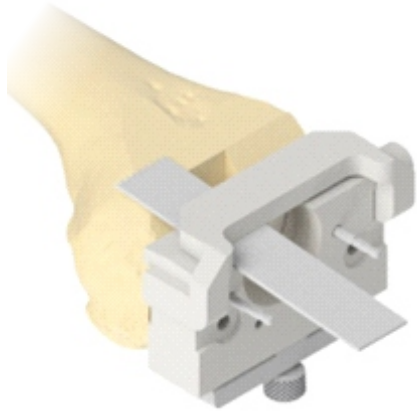
Faça o possível para evitar o uso do pino excêntrico nessa fase, já que o seu uso pode ser importante no balanceamento ligamentar.



Passo 50

Realize os cortes anterior e posterior. Tome cuidado para não entalhar o córtex anterior.

Utilize o Acoplador para Corte Femoral Anterior para auxiliar no corte.

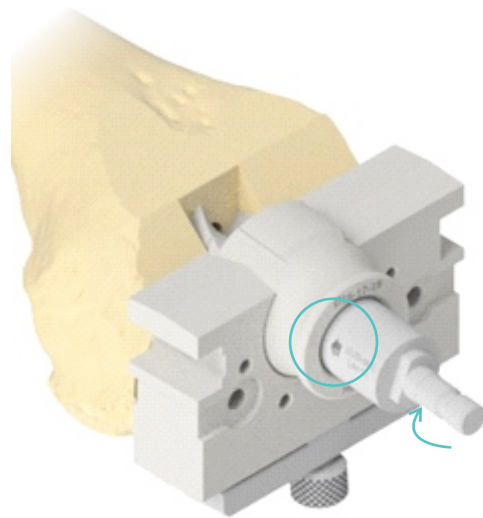


Passo 51

Se for necessário, utilizar o Acoplador para Corte Femoral Posterior para auxiliar no corte.

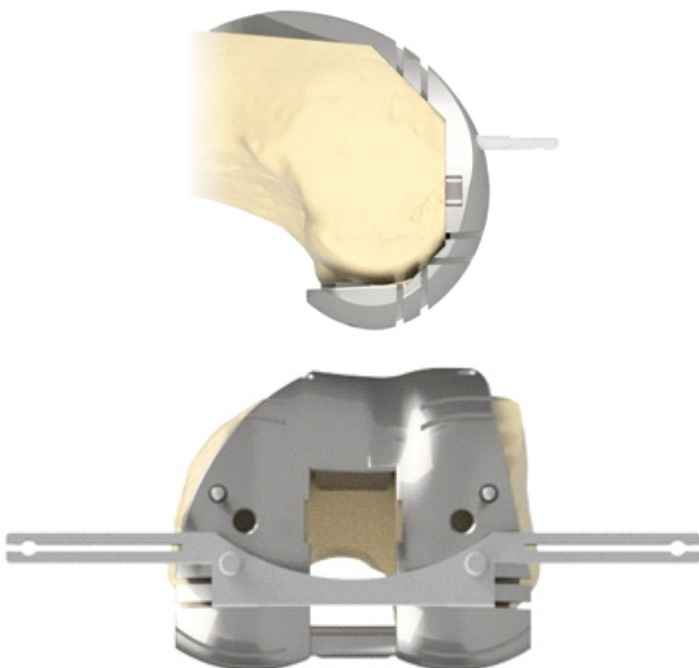
Passo 52

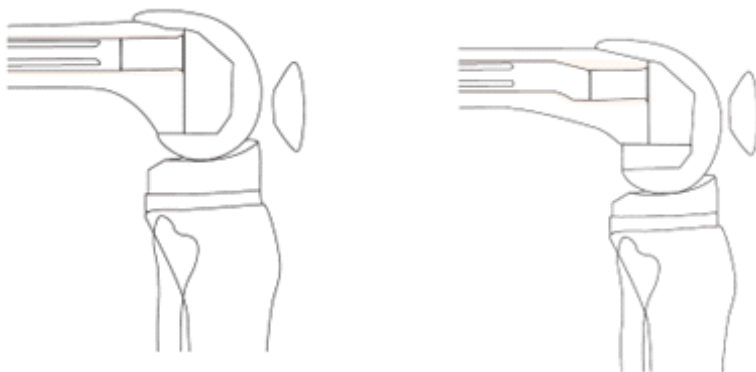
Acople a Bucha Guia Ø16/17/18mm no Bloco Guia Femoral. Perfure através da bucha com a Broca Femoral Ø18mm até a marca. Remova o Bloco Guia Femoral.



Passo 53

Insira o Guia de Corte p/ Calço Femoral / Prova Femoral previamente selecionado acoplado ao Prova de Pino Extensor. Isso garantirá o alinhamento rotacional da prótese. Pode-se utilizar novamente o Guia de Alinhamento Rotacional acoplado às ranhuras posteriores da Prova Femoral para conferir o bom posicionamento.

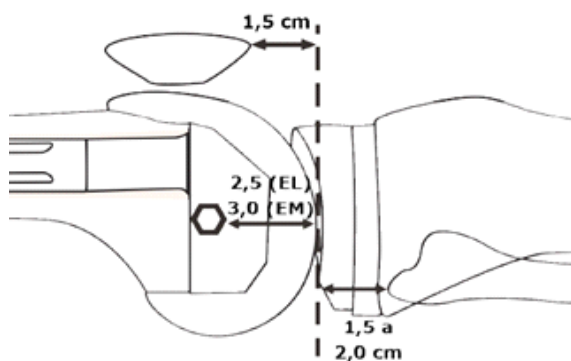
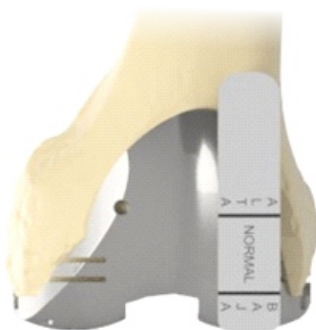




Passo 55

Obs.: Há duas opções para estabilização do joelho em flexão. Na primeira opção, utiliza-se um fêmur de tamanho menor com polietileno mais espesso.

Na segunda, um fêmur de tamanho maior e um polietileno 4mm mais fino. A segunda opção eleva a altura da patela.



Passo 54

Implante o Prova de Platô Tibial e vá aumentando progressivamente as espessuras, até que se atinja uma estabilidade adequada em flexão. O espaço deve ser retangular. Caso haja contratura de algum dos lados avalie inicialmente se o componente femoral está com a rotação adequada (exemplo: excesso de rotação interna gera contratura do colateral medial) ou se há insuficiência ligamentar do lado convexo.

Se a rotação estiver adequada e o ligamento do lado convexo estiver íntegro realize, a liberação das estruturas contraturadas até que se atinja um espaço retangular.

Caso haja instabilidade ligamentar do lado convexo não libere o ligamento *s*; antes, utilize o Inseto Tibial CC, principalmente nos casos de insuficiência do colateral medial. Algum grau de instabilidade lateral é bem tolerado pelo paciente.

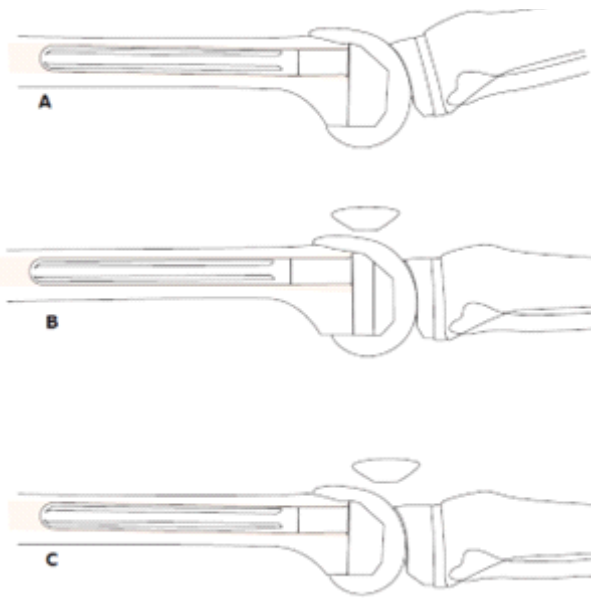
Passo 56

Depois de alcançar uma estabilidade adequada em flexão, mantenha a Prova de Platô e estenda o joelho.

Alinha articular deve estar:

- a) um dedo abaixo do polo inferior da patelar (cerca de 15,0 mm);
- b) um dedo acima da cabeça da fíbula (15,0 a 20,0 mm);
- c) 25,0 mm do epicôndilo medial;
- d) 30,0 mm do epicôndilo lateral.

Se desejar, use o Gabarito correspondente para avaliar a posição da patela. Com as abas do gabarito posicionadas nas duas ranhuras na face anterior do Guia de Corte para Calço Femoral / Prova Femoral, a parte inferior do componente patelar deve se localizar entre as duas marcas "Normal" no gabarito.



Passo 57

Balaceamento ligamentar (Em caso de assimetria dos espaços em flexão e extensão).

Espaço em extensão maior do que em flexão.

Achado cirúrgico: hiper-extensão ou instabilidade em extensão (A).

Neste caso há duas opções:

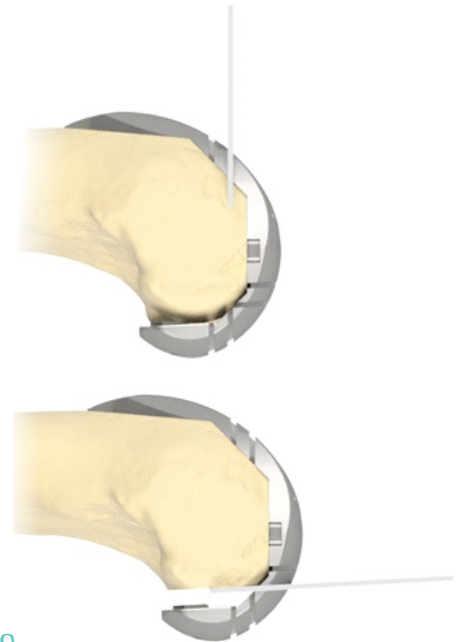
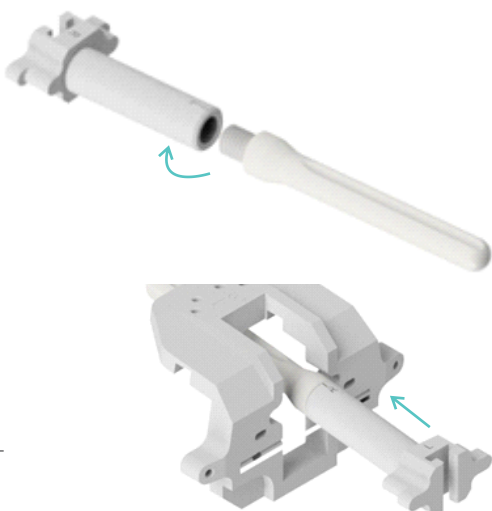
- 1) Acople calços distais ao fêmur (de 5 a 10mm) (B)
- 2) Implante um componente femoral de menor tamanho e aumente a espessura do polietileno (C). Utilize esta opção caso haja patela alta (esta técnica abaixa a linha articular).

Passo 58

O Guia de Corte para Calço Femoral / Prova Femoral apresenta oito ranhuras que correspondem ao guia de corte para os calços distais e posteriores (medial e lateral).

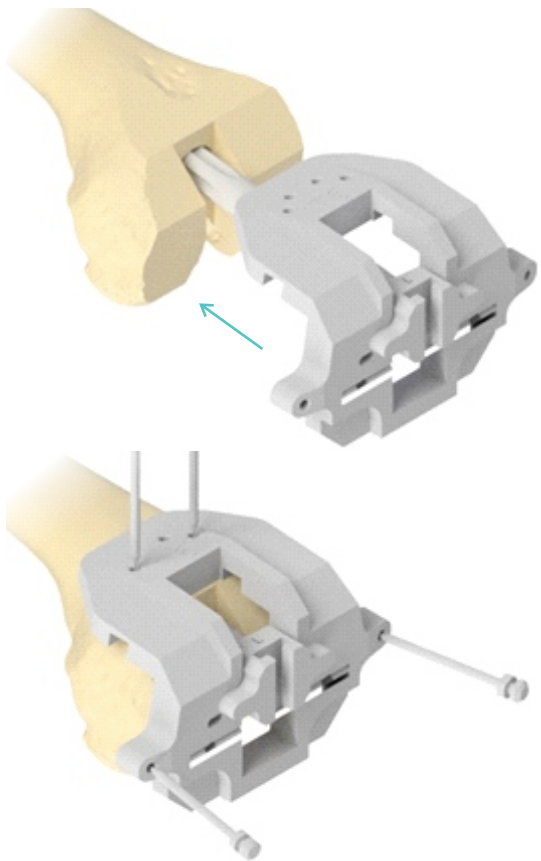
Há opção de calços de 5 e 10mm. Este passo é muito importante, principalmente para os côndilos posteriores, já que a falta deles pode gerar instabilidade rotacional do componente, aumentando a chance de soltura. Caso haja necessidade do corte do calço distal, não se esqueça de retirar o prego sem cabeça. Após o corte do calço, e insira o pino novamente.

Obs: Pode-se inserir o Afastador Femoral Posterior para proteger a cápsula posterior e a prótese de prova tibial. Faça todos os cortes necessários para os calços posteriores ou distais através das ranhuras. Pode ser necessário remover a prova para completar todos os cortes dos calços distais.



Passo 59

Acople a Prova de Pino Extensor previamente selecionado ao Acoplador para Eixo Guia Femoral e depois ao Guia de Recorte Femoral conforme figura.



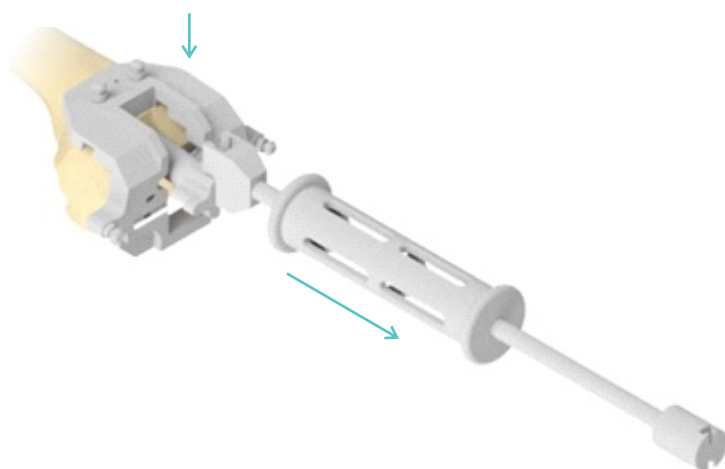
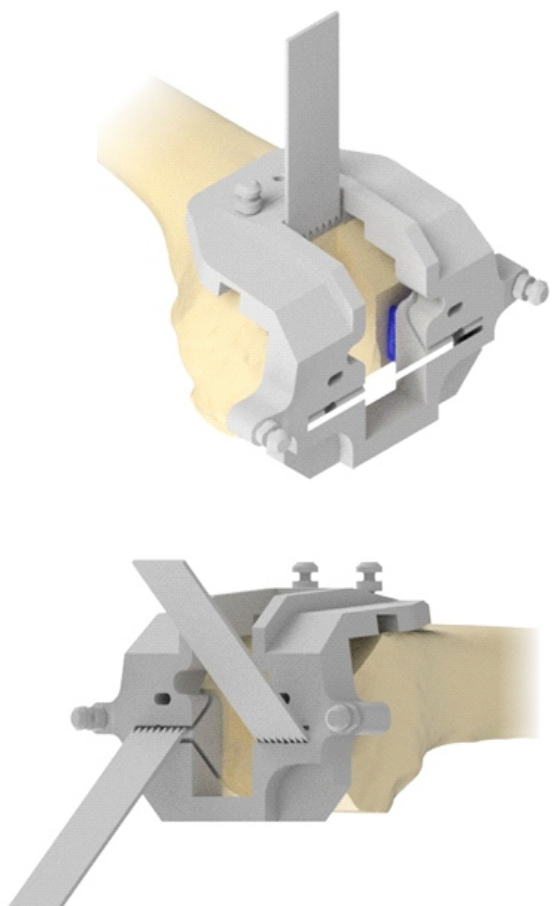
Passo 60

Caso tenha sido utilizado um calço femoral distal, ele deve ser utilizado no lado correspondente. O pino é marcado com "R" e "L" para joelhos esquerdos e direitos, respectivamente. Certifique-se que a designação correta ("R" ou "L") seja mostrada anteriormente.

Implante o conjunto ao fêmur do paciente, alinhando os furos correspondentes aos Pinos de Fixação para se garantir a estabilidade rotacional e utilize os Pinos de Fixação ou Pinos Short/Long.

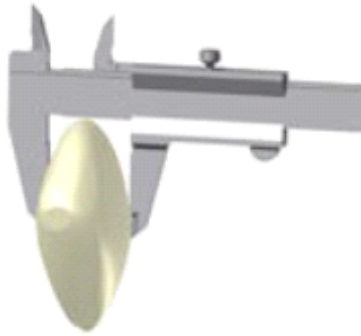
Passo 61

Retire o Acoplador para eixo Guia de Recorte com auxílio do Extrator Universal.



Passo 62

Realize o corte da caixa intercondilar e dos chanfros.



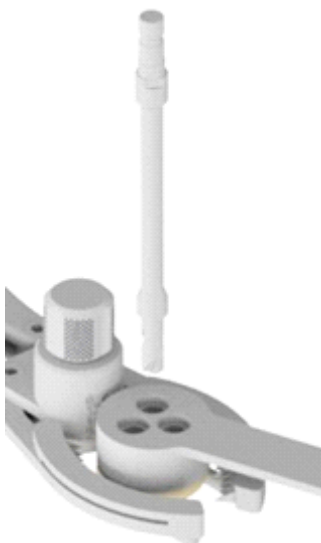
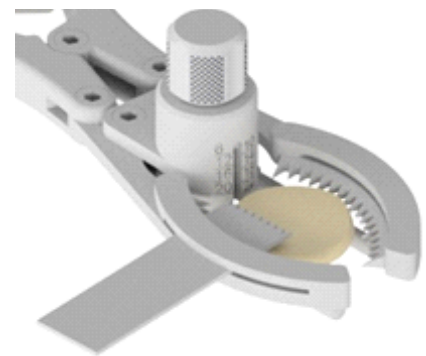
Passo 63

A revisão do componente patelar deve ser feita caso o componente não seja compatível com a Prótese de Revisão ou caso o componente esteja solto.

Se o componente estiver frouxo, determine se há pelo menos 11mm de estoque ósseo. O osso restante deve ser suficiente para garantir que os pinos da nova prótese não sobressaiam através da superfície anterior. Caso a quantidade seja menor deixe o osso residual. Não cometa o erro de realizar a patelectomia.

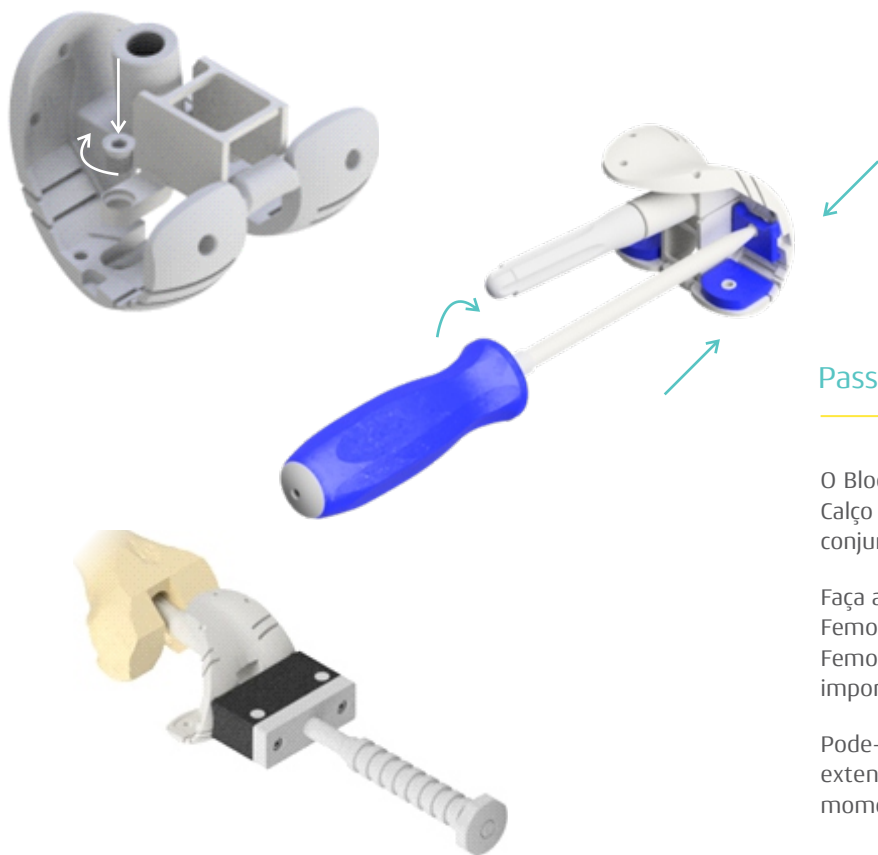
Passo 64

Se optar por substituir o componente patelar primário, determine a superfície óssea a ser removida com auxílio do Guia para Patela.



Passo 65

Em seguida prepare os furos dos pinos da patela através do Guia de Broca para Patela. Pode ser necessário rotacionar o guia para evitar que os furos coincidam com os anteriormente feitos. Segurando o guia firmemente no local, perfure os três furos dos pinos utilizando a Broca Helicoidal com Stop.



Passo 66

O Bloco de Estabilização deve ser fixado ao Guia de Corte p/ Calço Femoral / Prova Femoral com uso de parafusos ou em conjunto dos calços distais.

Faça a montagem da Guia de Corte p/ Calço Femoral / Prova Femoral junto a Prova de Pino Alongador e Provas de Calços Femorais correspondentes e encaixe-o no fêmur do paciente. É importante que esteja estável rotacionalmente e axialmente.

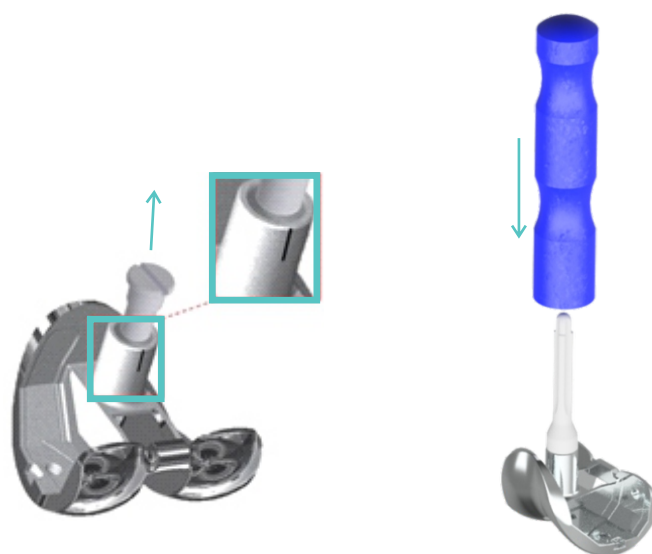
Pode-se realizar uma nova avaliação dos espaços em flexão e extensão com o inserto de prova correspondente neste momento.

Passo 67

Com os implantes selecionados, realize a impactação do pino extensor no componente femoral (cone morse).

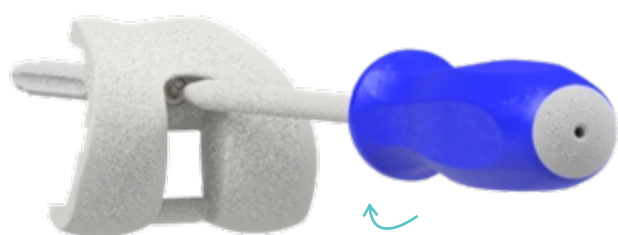
Remova o tampão de polietileno do cone e descarte-o. Caso seja utilizado o pino excêntrico, o número deve estar alinhado à marca do componente. No caso do fêmur a marca é posterior.

Impacte o pino no cone com um golpe seco. Não se devem impactar várias vezes pelo risco de dano ao cone.



Passo 68

Após impactação, insira o parafuso de fixação componente femoral/pino e com auxílio da Chave Hexagonal 3,5mm e realize o aperto final.



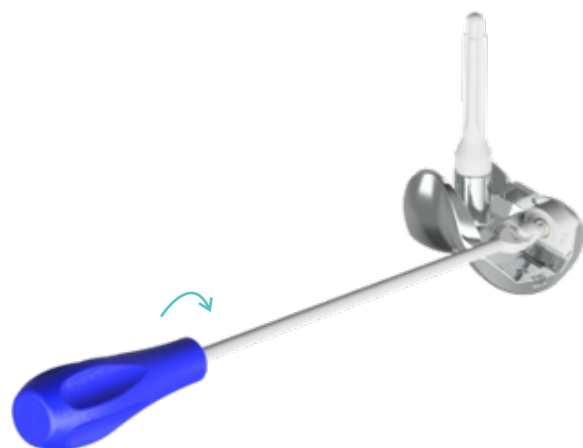


Passo 69

Caso seja necessário a colocação dos calços femorais, utilize a Chave Hexagonal de 3,5mm para o calço distal.

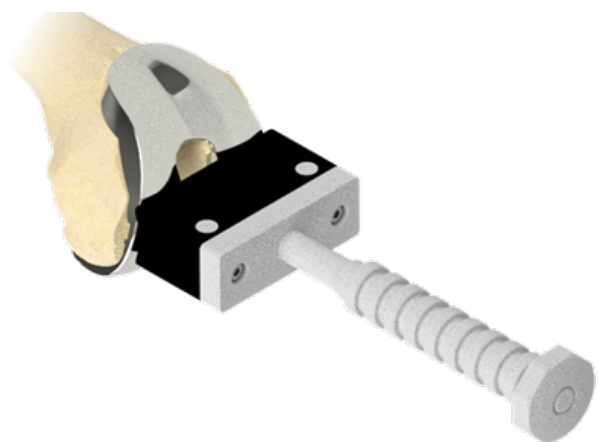
Passo 70

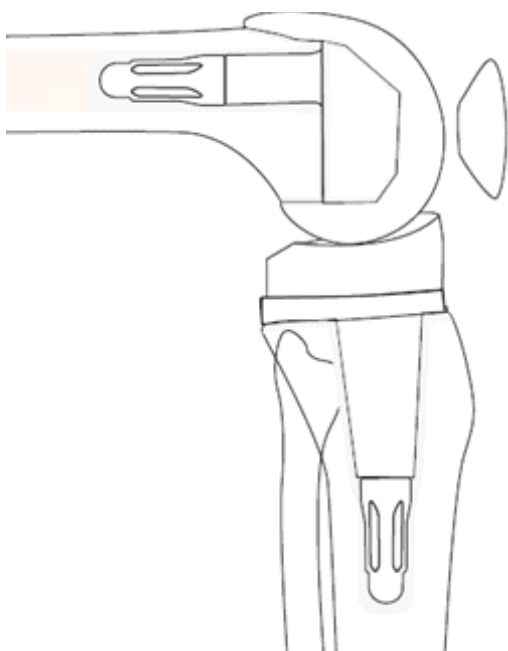
Utilize a Chave Cardam Hexagonal de 3,5mm para o calço posterior.



Passo 71

Cimentação e implantação: Nesse momento, será preparado o cimento para a implantação do componente femoral com auxílio do Impactor Femoral.





Passo 72

O método de fixação da prótese ao osso deve se basear no grau de perda óssea do osso afetado. A prótese MB-V Revisão permite dois tipos de fixação: cimentada total ou híbrida (metáfise cimentada e haste não cimentada press-fit).

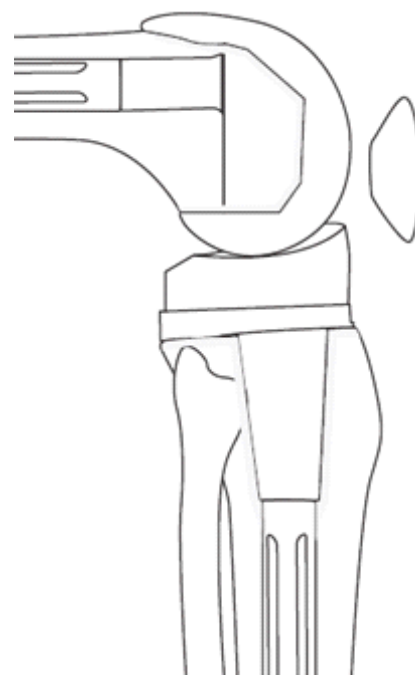
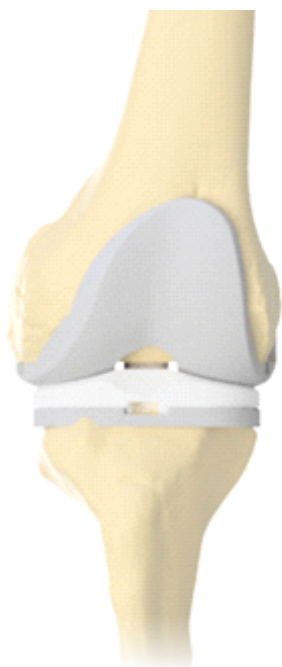
A fixação cimentada deve ser associada ao uso de restritor no canal para evitar que excesso de cimento adentre ao canal. Além disso, pode-se optar pelo uso de uma haste mais curta já que o cimento aumenta a fixação sem necessidade de uma haste longa.

Utilize esta opção caso haja extenso dano ao osso metafisário, em porose, ou na necessidade de enxertos estruturais.

Passo 73

O Pino Alongador na fixação híbrida deve ser longo o suficiente para que garanta um engajamento na parte diafisária e cilíndrica do osso. O pino deve garantir também a estabilidade torcional e rotacional. Utilize esta opção em pacientes mais jovens, com osso metafisário pouco danificado.

Implante inicialmente o componente tibial, depois o femoral. Recomendamos que se faça uma nova prova do polietileno após esta fase para se escolher a melhor opção (estabilizado posterior X constricto varo-valgo).



Passo 74

Finalização do procedimento.



Implantes



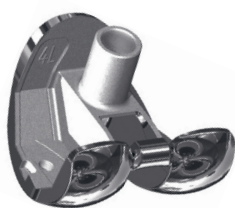
Componente Femoral

Componente Tibial
(Base + Inserto)

	2	3	4	5	6	7
2	X	X	X			
3/4	X	X	X			
5/6/7				X	X	X

Componente Femoral EP com Alongamento

ANVISA 10417940249



CoCrMo

Direito
Ref.Nº

2630-492
2630-493
2630-494
2630-495
2630-496
2630-497

Esquerdo
Ref.Nº

2630-392
2630-393
2630-394
2630-395
2630-396
2630-397

AP

50,0 mm
53,5 mm
57,5 mm
61,5 mm
65,5 mm
70,5 mm

ML

60,0 mm
64,0 mm
69,0 mm
72,0 mm
77,0 mm
80,7 mm

Tam.

T2
T3
T4
T5
T6
T7

Inserto Tibial

ANVISA 10417940249



UHMPWE

T2 Ref.Nº	T3 / T4 Ref.Nº	T5/ T6/T7 Ref.Nº	Altura
04.17.17.00010	04.17.17.01010	04.17.17.02010	10mm
04.17.17.00012	04.17.17.01012	04.17.17.02012	12mm
04.17.17.00014	04.17.17.01014	04.17.17.02014	14mm
04.17.17.00017	04.17.17.01017	04.17.17.02017	17mm
04.17.17.00020	04.17.17.01020	04.17.17.02020	20mm
04.17.17.00023	04.17.17.01023	04.17.17.02023	23mm
04.17.17.00025	04.17.17.01025	04.17.17.02025	25mm

Inserto Tibial

ANVISA 10417940133

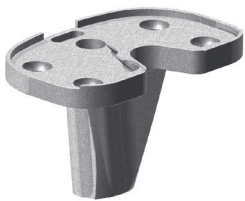


UHMPWE

T2 Ref.Nº	T3 / T4 Ref.Nº	T5/ T6/T7 Ref.Nº	Altura
2632-182-410	2632-384-410	2632-586-410	10mm
2632-182-412	2632-384-412	2632-586-412	12mm
2632-182-414	2632-384-414	2632-586-414	14mm
2632-182-417	2632-384-417	2632-586-417	17mm
2632-182-420	2632-384-420	2632-586-420	20mm
2632-182-423	2632-384-423	2632-586-423	23mm
2632-182-425	2632-384-425	2632-586-425	25mm

Base tibial para Alongamento

ANVISA 10417940249



CoCrMo

Ref.Nº	AP	ML	Tam.
2635-592	41,0mm	62,0mm	T2
2635-593	42,0mm	67,0mm	T3
2635-594	46,0mm	67,0mm	T4
2635-595	46,0mm	74,0mm	T5
2635-596	50,0mm	74,0mm	T6
2635-597	51,0mm	82,0mm	T7

Calço Tibial

ANVISA 10417940249



CoCrMo

Paralelo					Paralelo				
Ref.Nº	Tam.	Ref.Nº	Tam.	Altura	Ref.Nº	Tam.	Ref.Nº	Tam.	Altura
2609-572-005	T2	2609-575-005	T5	05mm	2609-572-015	T2	2609-575-015	T5	15mm
2609-572-010	T2	2609-575-010	T5	10mm	2609-572-020	T2	2609-575-020	T5	20mm
2609-573-005	T3	2609-576-005	T6	05mm	2609-573-015	T3	2609-576-015	T6	15mm
2609-573-010	T3	2609-576-010	T6	10mm	2609-573-020	T3	2609-576-020	T6	20mm
2609-574-005	T4	2609-577-005	T7	05mm	2609-574-015	T4	2609-577-015	T7	15mm
2609-574-010	T4	2609-577-010	T7	10mm	2609-574-020	T4	2609-577-020	T7	20mm

CoCrMo

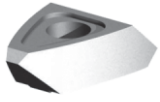
Parcial Angulado		
Ref.Nº	Tam.	Ângulo
2608-572-016	T2	16º
2608-572-026	T2	26º
2608-573-016	T3	16º
2608-573-026	T3	26º
2608-574-016	T4	16º
2608-574-026	T4	26º
2608-575-016	T5	16º
2608-575-026	T5	26º
2608-576-016	T6	16º
2608-576-026	T6	26º
2608-577-016	T7	16º
2608-577-026	T7	26º

CoCrMo

Total Angulado		
Ref.Nº	Tam.	Ângulo
2607-572-007	T2	7º
2607-573-007	T3	7º
2607-574-007	T4	7º
2607-575-007	T5	7º
2607-576-007	T6	7º
2607-577-007	T7	7º

Calço Femoral

ANVISA 10417940249



CoCrMo

Distal

Ref.Nº	Tam.	Altura
2612-502-005	T2	05mm
2612-502-010	T2	10mm
2612-503-005	T3	05mm
2612-503-010	T3	10mm
2612-504-005	T4	05mm
2612-504-010	T4	10mm
2612-505-005	T5	05mm
2612-505-010	T5	10mm
2612-506-005	T6	05mm
2612-506-010	T6	10mm
2612-507-005	T7	05mm
2612-507-010	T7	10mm



CoCrMo

Posterior

Ref.Nº	Tam.	Altura
2616-502-005	T2	05mm
2616-502-010	T2	10mm
2616-503-005	T3	05mm
2616-503-010	T3	10mm
2616-504-005	T4	05mm
2616-504-010	T4	10mm
2616-505-005	T5	05mm
2616-505-010	T5	10mm
2616-506-005	T6	05mm
2616-506-010	T6	10mm
2616-507-005	T7	05mm
2616-507-010	T7	10mm

Pino Alongador

ANVISA 10417940249



CoCrMo

Standard

Ref.Nº	Ø x Altura	Altura + Base
2626-510-075	Ø 10 x 75mm	120mm
2626-511-075	Ø 11 x 75mm	120mm
2626-512-075	Ø 12 x 75mm	120mm
2626-513-075	Ø13 x 75mm	120mm
2626-514-075	Ø 14 x 75mm	120mm
2626-515-075	Ø 15 x 75mm	120mm
2626-516-075	Ø 16 x 75mm	120mm
2626-518-075	Ø 18 x 75mm	120mm
2626-520-075	Ø 20 x 75mm	120mm
2626-610-100	Ø10 x 100mm	145mm
2626-611-100	Ø 11 x 100mm	145mm
2626-612-100	Ø 12 x 100mm	145mm
2626-613-100	Ø 13 x 100mm	145mm
2626-614-100	Ø 14 x 100mm	145mm
2626-615-100	Ø 15 x 100mm	145mm
2626-616-100	Ø 16 x 100mm	145mm
2626-618-100	Ø 18 x 100mm	145mm
2626-620-100	Ø 20 x 100mm	145mm
2626-510-130	Ø10 x 130mm	175mm
2626-511-130	Ø11 x 130mm	175mm
2626-512-130	Ø 12 x 130mm	175mm
2626-513-130	Ø13 x 130mm	175mm
2626-514-130	Ø 14 x 130mm	175mm
2626-515-130	Ø15 x 130mm	175mm
2626-516-130	Ø 16 x 130mm	175mm
2626-518-130	Ø 18 x 130mm	175mm
2626-520-130	Ø 20 x 130mm	175mm
2626-610-160	Ø 10 x 160mm	205mm
2626-611-160	Ø11 x 160mm	205mm
2626-612-160	Ø 12 x 160mm	205mm
2626-613-160	Ø13 x 160mm	205mm
2626-614-160	Ø 14 x 160mm	205mm
2626-615-160	Ø15 x 160mm	205mm
2626-616-160	Ø 16 x 160mm	205mm
2626-618-160	Ø 18 x 160mm	205mm
2626-620-160	Ø 20 x 160mm	205mm



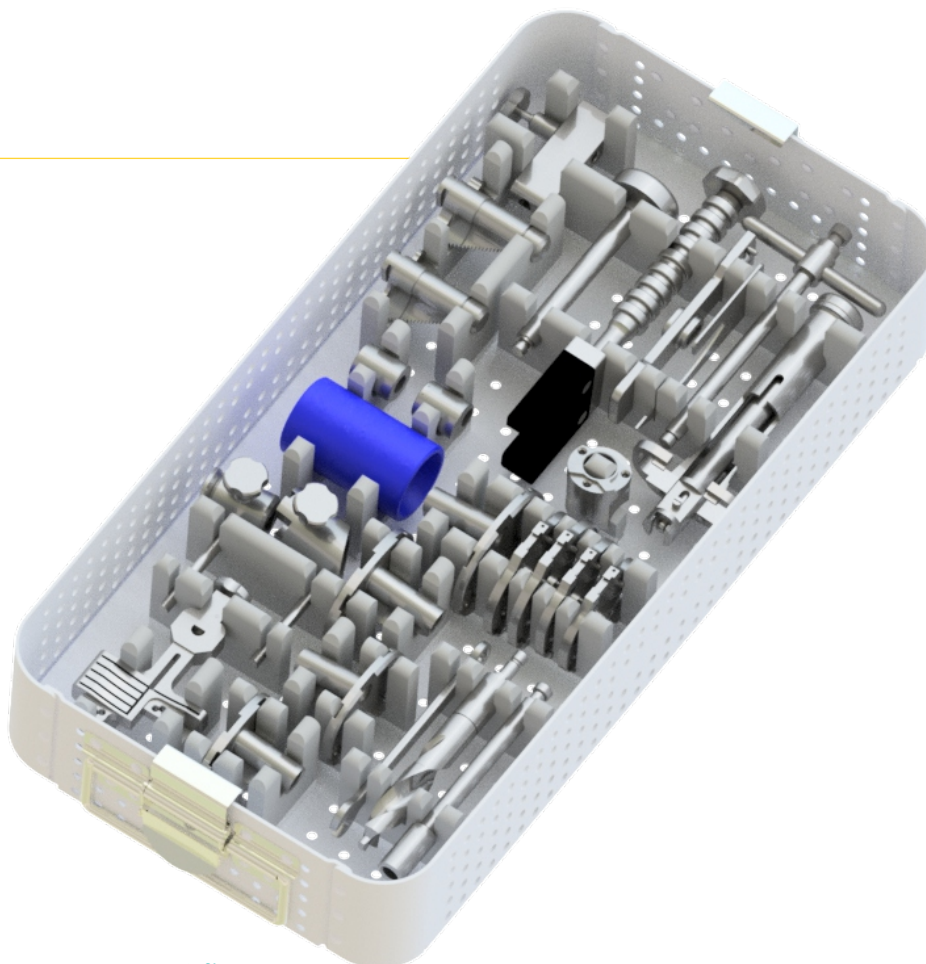
CoCrMo

Excêntrico

Ref.Nº	Ø x Altura	Altura + Base
2626-710-075	Ø10 x 75mm	120mm
2626-711-075	Ø11 x 75mm	120mm
2626-712-075	Ø12 x 75mm	120mm
2626-713-075	Ø13 x 75mm	120mm
2626-714-075	Ø14 x 75mm	120mm
2626-715-075	Ø15 x 75mm	120mm
2626-716-075	Ø16 x 75mm	120mm
2626-718-075	Ø18 x 75mm	120mm
2626-720-075	Ø20 x 75mm	120mm
2626-710-100	Ø10 x 100mm	145mm
2626-711-100	Ø11 x 100mm	145mm
2626-712-100	Ø12 x 100mm	145mm
2626-713-100	Ø13 x 100mm	145mm
2626-714-100	Ø14 x 100mm	145mm
2626-715-100	Ø15 x 100mm	145mm
2626-716-100	Ø16 x 100mm	145mm
2626-718-100	Ø18 x 100mm	145mm
2626-720-100	Ø20 x 100mm	145mm
2626-710-130	Ø10 x 130mm	175mm
2626-711-130	Ø11 x 130mm	175mm
2626-712-130	Ø12 x 130mm	175mm
2626-713-130	Ø13 x 130mm	175mm
2626-714-130	Ø14 x 130mm	175mm
2626-715-130	Ø15 x 130mm	175mm
2626-716-130	Ø16 x 130mm	175mm
2626-718-130	Ø18 x 130mm	175mm
2626-720-130	Ø20 x 130mm	175mm
2626-710-160	Ø10 x 160mm	205mm
2626-711-160	Ø11 x 160mm	205mm
2626-712-160	Ø12 x 160mm	205mm
2626-713-160	Ø13 x 160mm	205mm
2626-714-160	Ø14 x 160mm	205mm
2626-715-160	Ø15 x 160mm	205mm
2626-716-160	Ø16 x 160mm	205mm
2626-718-160	Ø18 x 160mm	205mm
2626-720-160	Ø20 x 160mm	205mm

Instrumentais

Caixa 01



Ref.	Descrição	ANVISA
02.02.09.00000	Guia do Nível de Ressecção Tibial	10417940169
02.02.13.00016	Guia de Broca Tibial Intramedular Ø 16,7mm	10417940169
02.02.49.00000	Guia de Corte p/ Calço Tibial Paralelo	10417940169
02.10.02.16150	Broca Helicoidal c/ Engate Ø 16,7 mm Tibial Revisão	10417940181
02.11.10.00000	Cabo p/ Bandeja Tibial	10417940169
02.12.18.00001	Raspa Tibial T2 - T3 - T4	10417940169
02.12.18.00002	Raspa Tibial T5 - T6 - T7	10417940169
02.14.00.00011	Impactor da Base Tibial BSW 5/16 - BM	10417940169
02.14.06.00005	Impactor Tibial STD	10417940162
02.16.07.00002	Extrator de Módulo MB	10417940169
02.16.10.00011	Extrator/Impactador de Prova de Pino Extensor MB-V Revisão	10417940169
02.18.12.40003	Prova De Base Tibial T3	10417940171
02.18.12.40004	Prova De Base Tibial T4	10417940171
02.18.12.40005	Prova De Base Tibial T5	10417940171
02.18.12.40006	Prova De Base Tibial T6	10417940171
02.25.03.00001	Insertor de fresa tibial primária/revisão	10417940169
02.39.01.00002	Suporte do Guia de Corte p/ Calço Tibial	10417940169
02.39.07.00001	Suporte p/ Alinhamento do Corte Tibial	10417940169
02.42.04.00003	Bandeja Tibial Revisão nº 03	10417940169
02.42.04.00004	Bandeja Tibial Revisão nº 04	10417940169
02.42.04.00005	Bandeja Tibial Revisão nº 05	10417940169
02.42.04.00006	Bandeja Tibial Revisão nº 06	10417940169
02.54.05.00001	Bucha Guia Tibial c/ Deslocamento	10417940169
02.54.05.00003	Bucha Guia Tibial Centralizada	10417940169
02.67.04.00000	Apoio para Montagem Tibial	10417940165
02.75.10.00001	Adaptador p/ Barra de Alinhamento	10417940169
02.01.16.00010	Chave Combinada 10 mm	10417940169

Instrumentais

Caixa 02



Ref.	Descrição	ANVISA
02.02.11.00009	Guia de Corte Femoral Distal Revisão	10417940169
02.02.28.00001	Guia de Perfuração Femoral Intramedular	10417940169
02.02.29.00005	Guia Distal Femoral Intramedular MB-V Revisão	10417940169
02.10.02.18150	Broca Helicoidal c/ Engate Ø18mm Femoral Revisão	10417940181
02.35.01.63001	Barra de Alinhamento Ø 6,35 x 406 mm	10417940169
02.35.01.63002	Barra de alinhamento c/ acoplador	10417940169
02.40.02.00001	Mini-Espaçador Femoral	10417940169
02.40.02.00002	Espaçador Femoral STD	10417940169
02.40.02.00003	Espaçador Femoral 3mm	10417940169
02.41.01.00000	Arco de Alinhamento Externo	10417940169
02.54.05.00002	Bucha Guia Femoral com Deslocamento	10417940169
02.54.05.00014	Bucha Guia Ø9 -10 p/ Bloco Guia Femoral	10417940169
02.54.05.00015	Bucha Guia Ø11-12 p/ Bloco Guia Femoral	10417940169
02.54.05.00016	Bucha Guia Ø13-14-15 p/ Bloco Guia Femoral	10417940169
02.54.05.00017	Bucha Guia Ø16-17-18 p/ Bloco Guia Femoral	10417940169
02.54.05.00018	Bucha Guia Ø19-20 p/ Bloco Guia Femoral	10417940169
02.71.03.00011	Bloco Guia Femoral T3	10417940169
02.71.03.00012	Bloco Guia Femoral T4	10417940169
02.71.03.00013	Bloco Guia Femoral T5	10417940169
02.71.03.00014	Bloco Guia Femoral T6	10417940169
02.71.04.00001	Base Femoral Anterior	10417940169
02.75.08.00003	Acoplador p/ Guia de Corte Femoral distal	10417940169
02.75.09.00001	Acoplador para Corte Femoral Posterior	10417940169
02.75.09.00003	Acoplador para Corte Femoral Anterior	10417940169
02.75.18.00000	Acoplador p/ eixo Guia de Recorte Fem. ant/Post MB-V	10417940169

Instrumentais

Caixa 03



Ref.	Descrição	ANVISA
02.01.00.00014	Chave 14 mm	10417940169
02.02.11.00072	Guia de Corte p/ Calço Femoral / Prova Femoral T3 Direita	10417940171
02.02.11.00073	Guia de Corte p/ Calço Femoral / Prova Femoral T3 Esquerda	10417940171
02.02.11.00074	Guia de Corte p/ Calço Femoral / Prova Femoral T4 Direita	10417940171
02.02.11.00075	Guia de Corte p/ Calço Femoral / Prova Femoral T4 Esquerda	10417940171
02.02.11.00076	Guia de Corte p/ Calço Femoral / Prova Femoral T5 Direita	10417940171
02.02.11.00077	Guia de Corte p/ Calço Femoral / Prova Femoral T5 Esquerda	10417940171
02.02.11.00078	Guia de Corte p/ Calço Femoral / Prova Femoral T6 Direita	10417940171
02.02.11.00079	Guia de Corte p/ Calço Femoral / Prova Femoral T6 Esquerda	10417940171
02.02.14.00006	Guia de Alinhamento Femoral Rotacional Revisão	10417940169
02.02.22.00015	Guia de Recorte Femoral T3 Revisão	10417940169
02.02.22.00016	Guia de Recorte Femoral T4 Revisão	10417940169
02.02.22.00017	Guia de Recorte Femoral T5 Revisão	10417940169
02.02.22.00018	Guia de Recorte Femoral T6 Revisão	10417940169
02.16.08.00000	Extrator de Fêmur	10417940169
02.43.01.00005	Parafuso de Fixação	10417940169
02.54.06.00004	Anel para Prova de Pino Extensor MB-V Revisão	10417940169
02.71.05.00003	Bloco De Estabilização p/ Prova Femoral T3	10417940169
02.71.05.00004	Bloco De Estabilização p/ Prova Femoral T4	10417940169
02.71.05.00005	Bloco De Estabilização p/ Prova Femoral T5	10417940169
02.71.05.00006	Bloco De Estabilização p/ Prova Femoral T6	10417940169
02.76.07.00001	Gabarito de Corte Femoral T3-T4	10417940169
02.76.07.00002	Gabarito de Corte Femoral T5-T6	10417940169

Instrumentais

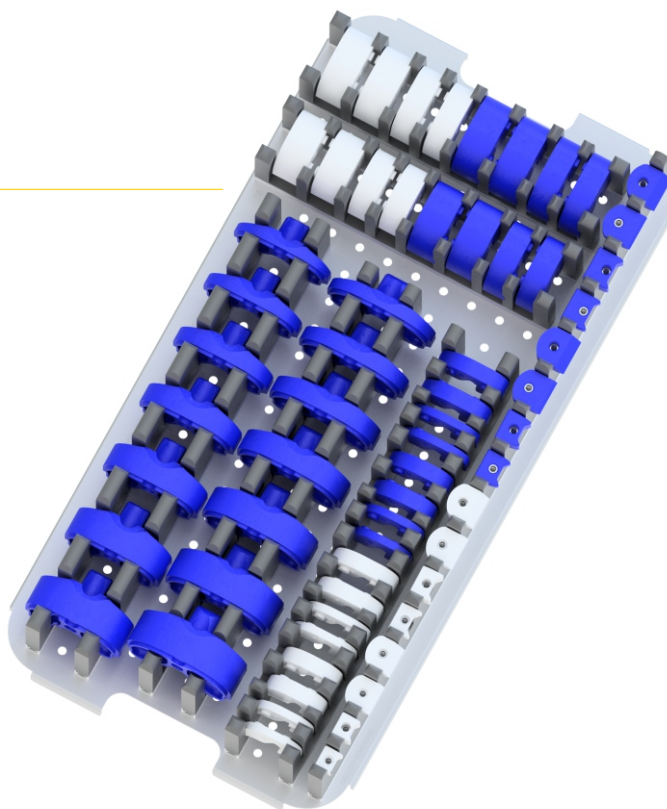
Caixa 04



Ref.	Descrição	Ref.	Descrição
02.18.71.00001	Prova de Pino Extensor Excêntrico Ø10 x 100mm	02.18.73.00018	Prova de Pino Extensor STD Ø10 x 100mm
02.18.71.00002	Prova de Pino Extensor Excêntrico Ø11 x 100mm	02.18.73.00002	Prova de Pino Extensor STD Ø11 x 100mm
02.18.71.00003	Prova de Pino Extensor Excêntrico Ø12 x 100mm	02.18.73.00004	Prova de Pino Extensor STD Ø12 x 100mm
02.18.71.00004	Prova de Pino Extensor Excêntrico Ø13 x 100mm	02.18.73.00006	Prova de Pino Extensor STD Ø13 x 100mm
02.18.71.00005	Prova de Pino Extensor Excêntrico Ø14 x 100mm	02.18.73.00008	Prova de Pino Extensor STD Ø14 x 100mm
02.18.71.00006	Prova de Pino Extensor Excêntrico Ø15 x 100mm	02.18.73.00010	Prova de Pino Extensor STD Ø15 x 100mm
02.18.71.00007	Prova de Pino Extensor Excêntrico Ø16 x 100mm	02.18.73.00012	Prova de Pino Extensor STD Ø16 x 100mm
02.18.71.00008	Prova de Pino Extensor Excêntrico Ø18 x 100mm	02.18.73.00014	Prova de Pino Extensor STD Ø18 x 100mm
02.18.71.00036	Prova de Pino Extensor Excêntrico Ø20 x 100mm	02.18.73.00016	Prova de Pino Extensor STD Ø20 x 100mm
02.18.73.00001	Prova de Pino Extensor STD Ø10 x 75mm	02.18.71.00009	Prova de Pino Extensor Excêntrico Ø10 x 075mm
02.18.73.00003	Prova de Pino Extensor STD Ø11 x 75mm	02.18.71.00010	Prova de Pino Extensor Excêntrico Ø11 x 075mm
02.18.73.00005	Prova de Pino Extensor STD Ø12 x 75mm	02.18.71.00011	Prova de Pino Extensor Excêntrico Ø12 x 075mm
02.18.73.00007	Prova de Pino Extensor STD Ø13 x 75mm	02.18.71.00012	Prova de Pino Extensor Excêntrico Ø13 x 075mm
02.18.73.00009	Prova de Pino Extensor STD Ø14 x 75mm	02.18.71.00013	Prova de Pino Extensor Excêntrico Ø14 x 075mm
02.18.73.00011	Prova de Pino Extensor STD Ø15 x 75mm	02.18.71.00014	Prova de Pino Extensor Excêntrico Ø15 x 075mm
02.18.73.00013	Prova de Pino Extensor STD Ø16 x 75mm	02.18.71.00015	Prova de Pino Extensor Excêntrico Ø16 x 075mm
02.18.73.00015	Prova de Pino Extensor STD Ø18 x 75mm	02.18.71.00016	Prova de Pino Extensor Excêntrico Ø18 x 075mm
02.18.73.00017	Prova de Pino Extensor STD Ø20 x 75mm	02.18.71.00035	Prova de Pino Extensor Excêntrico Ø20 x 075mm

Instrumentais

Bandeja 04



Ref.	Descrição	Ref.	Descrição
02.18.74.00010	Prova de Platô Tibial T3-T4 Revisão 10mm	02.18.79.10001	Prova de Calço Tibial Paralelo T3 10mm Direito
02.18.74.00011	Prova de Platô Tibial T3-T4 Revisão 12mm	02.18.79.10002	Prova de Calço Tibial Paralelo T3 10mm Esquerdo
02.18.74.00012	Prova de Platô Tibial T3-T4 Revisão 14mm	02.18.80.05001	Prova de Calço Tibial Paralelo T4 5,0mm Direito
02.18.74.00013	Prova de Platô Tibial T3-T4 Revisão 17mm	02.18.80.05002	Prova de Calço Tibial Paralelo T4 5,0mm Esquerdo
02.18.74.00014	Prova de Platô Tibial T3-T4 Revisão 20mm	02.18.80.10001	Prova de Calço Tibial Paralelo T4 10mm Direito
02.18.74.00015	Prova de Platô Tibial T3-T4 Revisão 23mm	02.18.80.10002	Prova de Calço Tibial Paralelo T4 10mm Esquerdo
02.18.74.00016	Prova de Platô Tibial T3-T4 Revisão 25mm	02.18.81.05001	Prova de Calço Tibial Paralelo T5 5,0mm Direito
02.18.74.00019	Prova de Platô Tibial T5-T6-T7 Revisão 10mm	02.18.81.05002	Prova de Calço Tibial Paralelo T5 5,0mm Esquerdo
02.18.74.00020	Prova de Platô Tibial T5-T6-T7 Revisão 12mm	02.18.81.10001	Prova de Calço Tibial Paralelo T5 10mm Direito
02.18.74.00021	Prova de Platô Tibial T5-T6-T7 Revisão 14mm	02.18.81.10002	Prova de Calço Tibial Paralelo T5 10mm Esquerdo
02.18.74.00022	Prova de Platô Tibial T5-T6-T7 Revisão 17mm	02.18.82.05001	Prova de Calço Tibial Paralelo T6 5,0mm Direito
02.18.74.00023	Prova de Platô Tibial T5-T6-T7 Revisão 20mm	02.18.82.05002	Prova de Calço Tibial Paralelo T6 5,0mm Esquerdo
02.18.74.00024	Prova de Platô Tibial T5-T6-T7 Revisão 23mm	02.18.82.10001	Prova de Calço Tibial Paralelo T6 10mm Direito
02.18.74.00025	Prova de Platô Tibial T5-T6-T7 Revisão 25mm	02.18.82.10002	Prova de Calço Tibial Paralelo T6 10mm Esquerdo
02.18.38.00005	Prova de Calço Femoral Distal 5,0mm T3	02.18.79.15001	Prova de Calço Tibial Paralelo T3 15mm Direito
02.18.38.00006	Prova de Calço Femoral Distal 10mm T3	02.18.79.15002	Prova de Calço Tibial Paralelo T3 15mm Esquerdo
02.18.38.00007	Prova de Calço Femoral Distal 5,0mm T4	02.18.79.20001	Prova de Calço Tibial Paralelo T3 20mm Direito
02.18.38.00008	Prova de Calço Femoral Distal 10mm T4	02.18.79.20002	Prova de Calço Tibial Paralelo T3 20mm Esquerdo
02.18.38.00009	Prova de Calço Femoral Distal 5,0mm T5	02.18.80.15001	Prova de Calço Tibial Paralelo T4 15mm Direito
02.18.38.00010	Prova de Calço Femoral Distal 10mm T5	02.18.80.15002	Prova de Calço Tibial Paralelo T4 15mm Esquerdo
02.18.38.00011	Prova de Calço Femoral Distal 5,0mm T6	02.18.80.20001	Prova de Calço Tibial Paralelo T4 20mm Direito
02.18.38.00012	Prova de Calço Femoral Distal 10mm T6	02.18.80.20002	Prova de Calço Tibial Paralelo T4 20mm Esquerdo
02.18.38.00013	Prova de Calço Femoral Posterior 5,0mm T3	02.18.81.15001	Prova de Calço Tibial Paralelo T5 15mm Direito
02.18.38.00014	Prova de Calço Femoral Posterior 10mm T3	02.18.81.15002	Prova de Calço Tibial Paralelo T5 15mm Esquerdo
02.18.38.00015	Prova de Calço Femoral Posterior 5,0mm T4	02.18.81.20001	Prova de Calço Tibial Paralelo T5 20mm Direito
02.18.38.00016	Prova de Calço Femoral Posterior 10mm T4	02.18.81.20002	Prova de Calço Tibial Paralelo T5 20mm Esquerdo
02.18.38.00017	Prova de Calço Femoral Posterior 5,0mm T5	02.18.82.15001	Prova de Calço Tibial Paralelo T6 15mm Direito
02.18.38.00018	Prova de Calço Femoral Posterior 10mm T5	02.18.82.15002	Prova de Calço Tibial Paralelo T6 15mm Esquerdo
02.18.38.00019	Prova de Calço Femoral Posterior 5,0mm T6	02.18.82.20001	Prova de Calço Tibial Paralelo T6 20mm Direito
02.18.38.00020	Prova de Calço Femoral Posterior 10mm T6	02.18.82.20001	Prova de Calço Tibial Paralelo T6 20mm Esquerdo
02.18.79.05001	Prova de Calço Tibial Paralelo T3 5,0mm Direito	02.43.01.00012	Parafuso de Fixação da Prova de Platô MB-V Revisão*
02.18.79.05002	Prova de Calço Tibial Paralelo T3 5,0mm Esquerdo		

*ANVISA 10417940169

Instrumentais

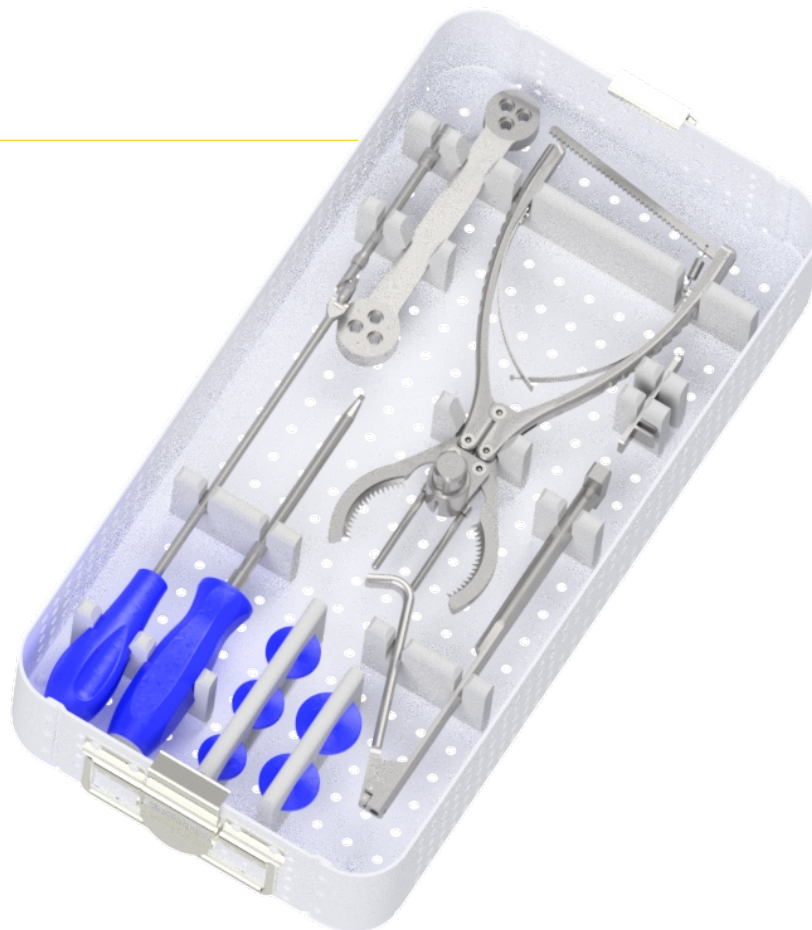
Caixa 05



Ref.	Descrição	ANVISA
02.11.14.00001	Cabo em "T" com adaptador em aço	10417940169
02.01.25.50240	Chave hexagonal 5.0 mm c/ engate rápido	10417940169
02.15.14.10250	Fresa Intramedular nº 10 mm c/ Engate Rápido	10417940169
02.15.14.11250	Fresa Intramedular nº 11 mm c/ Engate Rápido	10417940169
02.15.14.12250	Fresa Intramedular nº 12 mm c/ Engate Rápido	10417940169
02.15.14.13250	Fresa Intramedular nº 13 mm c/ Engate Rápido	10417940169
02.15.14.14250	Fresa Intramedular nº 14 mm c/ Engate Rápido	10417940169
02.15.14.15250	Fresa Intramedular nº 15 mm c/ Engate Rápido	10417940169
02.15.14.16250	Fresa Intramedular nº 16 mm c/ Engate Rápido	10417940169
02.15.14.17250	Fresa Intramedular Ø17 c/ Engate Rápido	10417940169
02.15.14.18250	Fresa Intramedular Ø18 c/ Engate Rápido	10417940169
02.15.14.19250	Fresa Intramedular Ø19 c/ Engate Rápido	10417940169
02.15.14.20250	Fresa Intramedular Ø20 c/ Engate Rápido	10417940169
02.75.00.00006	Adaptador de engate Zimmer-Jacobs	10417940181

Instrumentais

Caixa 06



Ref.	Descrição	ANVISA
02.01.01.35235	Chave Hexagonal 3,5 mm	10417940169
02.01.14.00003	Chave Cardam Hexagonal 3,5 mm x 320 mm	10417940169
02.02.30.00000	Guia de broca para patela de tripla fixação	10417940169
02.08.04.00001	Pinça para Patela	10417940169
02.10.12.00000	Broca Helicoidal Femoral Ø6,5mm com stop	10417940181
02.11.03.28179	Cabo Universal	10417940169
02.14.16.00000	Impactador de Platô Tibial	10417940169
02.16.02.00001	Extrator de Pino sem Cabeça	10417940169
02.18.09.30028	Prova Patela Biconvexa 3 Pinos Diam.28mm	10417940162
02.18.09.30030	Prova Patela Biconvexa 3 Pinos Diam.30mm	10417940162
02.18.09.30032	Prova Patela Biconvexa 3 Pinos Diam.32mm	10417940162
02.18.09.30035	Prova Patela Biconvexa 3 Pinos Diam.35mm	10417940162
02.18.09.30038	Prova Patela Biconvexa 3 Pinos Diam.38mm	10417940162
02.76.05.00000	Gabarito do Guia de Corte para Calço Femoral	10417940169

Instrumentais

Caixa 07



Ref.	Descrição	ANVISA
02.01.01.25194	Chave Hexagonal 2,5 mm	10417940169
02.05.03.00000	Medidor de Profundidade para Corte Tibial Intramedular	10417940169
02.08.05.00002	Pinça para Inserção do Platô Tibial - MBV - Mod. III	10417940169
02.08.06.00001	Pinça para Remoção do Platô Tibial	10417940169
02.10.04.80127	Broca Helicoidal Femoral Combinada Ø 8,0x/ 12,7 mm	10417940181
02.13.01.03080	Pino de Fixação Ø3 x 80 mm	10417940181
02.13.01.31038	Pino de Fixação Curto	10417940169
02.13.01.31055	Pino de Fixação Longo	10417940169
02.14.07.00005	Impactor Femoral STD	10417940162
02.16.06.41327	Extrator Universal	10417940169
02.28.03.00000	Alicate Extrator de Pino	10417940169
02.43.01.45069	Parafuso de Fixação Ø 4,5mm	10417940181
02.75.13.00001	Adaptador para Parafuso de Fixação com Engate	10417940181

Instrumentais

Caixa 08



Ref.	Descrição
02.02.49.07000	Guia de Corte p/ Calço Tibial 7º Total
02.02.49.16000	Guia de Corte p/ Calço Tibial 16º
02.02.49.26000	Guia de Corte p/ Calço Tibial 26º
02.18.72.00017	Prova de Pino Extensor Longo Ø10 x 130mm
02.18.72.00018	Prova de Pino Extensor Longo Ø11 x 130mm
02.18.72.00002	Prova de Pino Extensor Longo Ø12 x 130mm
02.18.72.00019	Prova de Pino Extensor Longo Ø13 x 130mm
02.18.72.00005	Prova de Pino Extensor Longo Ø14 x 130mm
02.18.72.00020	Prova de Pino Extensor Longo Ø15 x 130mm
02.18.72.00008	Prova de Pino Extensor Longo Ø16 x 130mm
02.18.72.00011	Prova de Pino Extensor Longo Ø18 x 130mm
02.18.72.00014	Prova de Pino Extensor Longo Ø20 x 130mm
02.18.72.00001	Prova de Pino Extensor Longo Ø10 x 160mm
02.18.72.00021	Prova de Pino Extensor Longo Ø11 x 160mm
02.18.72.00003	Prova de Pino Extensor Longo Ø12 x 160mm
02.18.72.00022	Prova de Pino Extensor Longo Ø13 x 160mm
02.18.72.00006	Prova de Pino Extensor Longo Ø14 x 160mm
02.18.72.00023	Prova de Pino Extensor Longo Ø15 x 160mm
02.18.72.00009	Prova de Pino Extensor Longo Ø16 x 160mm
02.18.72.00012	Prova de Pino Extensor Longo Ø18 x 160mm
02.18.72.00015	Prova de Pino Extensor Longo Ø20 x 160mm

Ref.	Descrição
02.18.85.00003	Prova de Calço Tibial 16º T3 Direito
02.18.85.00004	Prova de Calço Tibial 16º T3 Esquerdo
02.18.85.00005	Prova de Calço Tibial 16º T4 Direito
02.18.85.00006	Prova de Calço Tibial 16º T4 Esquerdo
02.18.85.00007	Prova de Calço Tibial 16º T5 Direito
02.18.85.00008	Prova de Calço Tibial 16º T5 Esquerdo
02.18.85.00009	Prova de Calço Tibial 16º T6 Direito
02.18.85.00010	Prova de Calço Tibial 16º T6 Esquerdo
02.18.86.00003	Prova de Calço Tibial 26º T3 Direito
02.18.86.00004	Prova de Calço Tibial 26º T3 Esquerdo
02.18.86.00005	Prova de Calço Tibial 26º T4 Direito
02.18.86.00006	Prova de Calço Tibial 26º T4 Esquerdo
02.18.86.00007	Prova de Calço Tibial 26º T5 Direito
02.18.86.00008	Prova de Calço Tibial 26º T5 Esquerdo
02.18.86.00009	Prova de Calço Tibial 26º T6 Direito
02.18.86.00010	Prova de Calço Tibial 26º T6 Esquerdo

ANVISA 10417940169

ANVISA 10417940162

Instrumentais

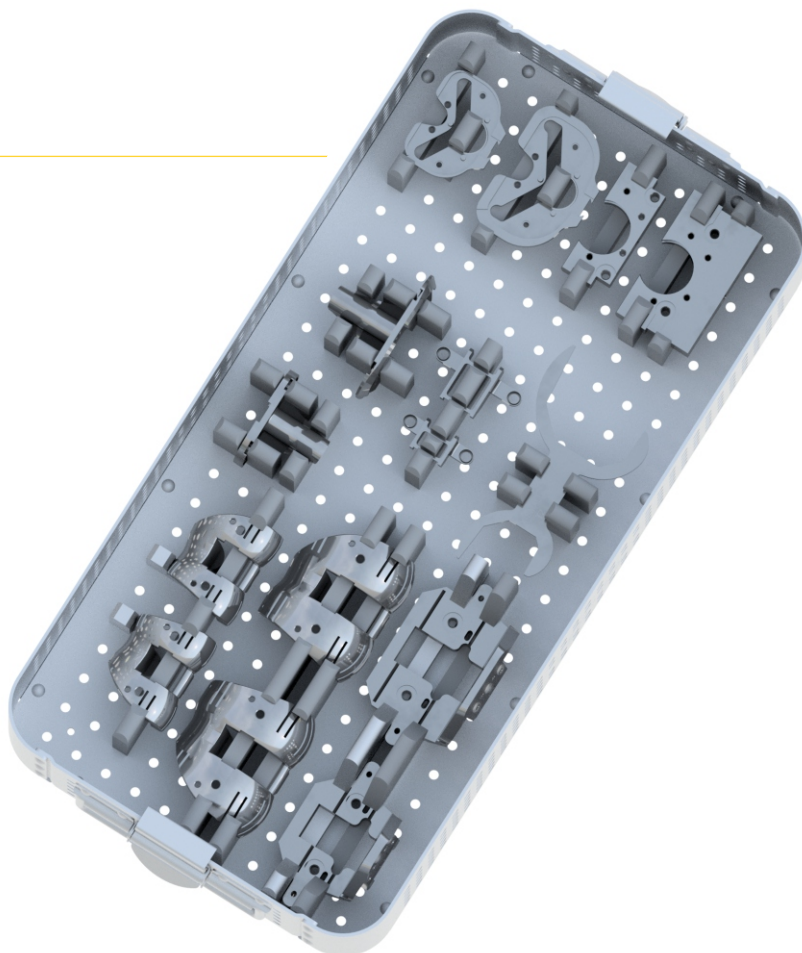
Bandeja 08



Ref.	Descrição	ANVISA
02.18.84.00003	Prova de Calço Tibial 7º Total T3 Direito	10417940162
02.18.84.00004	Prova de Calço Tibial 7º Total T3 Esquerdo	10417940162
02.18.84.00005	Prova de Calço Tibial 7º Total T4 Direito	10417940162
02.18.84.00006	Prova de Calço Tibial 7º Total T4 Esquerdo	10417940162
02.18.84.00007	Prova de Calço Tibial 7º Total T5 Direito	10417940162
02.18.84.00008	Prova de Calço Tibial 7º Total T5 Esquerdo	10417940162
02.18.84.00009	Prova de Calço Tibial 7º Total T6 Direito	10417940162
02.18.84.00010	Prova de Calço Tibial 7º Total T6 Esquerdo	10417940162
02.18.71.00017	Prova de Pino Extensor Excêntrico Ø10 x 130mm	10417940169
02.18.71.00018	Prova de Pino Extensor Excêntrico Ø11 x 130mm	10417940169
02.18.71.00019	Prova de Pino Extensor Excêntrico Ø12 x 130mm	10417940169
02.18.71.00020	Prova de Pino Extensor Excêntrico Ø13 x 130mm	10417940169
02.18.71.00021	Prova de Pino Extensor Excêntrico Ø14 x 130mm	10417940169
02.18.71.00022	Prova de Pino Extensor Excêntrico Ø15 x 130mm	10417940169
02.18.71.00023	Prova de Pino Extensor Excêntrico Ø16 x 130mm	10417940169
02.18.71.00024	Prova de Pino Extensor Excêntrico Ø18 x 130mm	10417940169
02.18.71.00025	Prova de Pino Extensor Excêntrico Ø20 x 130mm	10417940169
02.18.71.00026	Prova de Pino Extensor Excêntrico Ø10 x 160mm	10417940169
02.18.71.00027	Prova de Pino Extensor Excêntrico Ø11 x 160mm	10417940169
02.18.71.00028	Prova de Pino Extensor Excêntrico Ø12 x 160mm	10417940169
02.18.71.00029	Prova de Pino Extensor Excêntrico Ø13 x 160mm	10417940169
02.18.71.00030	Prova de Pino Extensor Excêntrico Ø14 x 160mm	10417940169
02.18.71.00031	Prova de Pino Extensor Excêntrico Ø15 x 160mm	10417940169
02.18.71.00032	Prova de Pino Extensor Excêntrico Ø16 x 160mm	10417940169
02.18.71.00033	Prova de Pino Extensor Excêntrico Ø18 x 160mm	10417940169
02.18.71.00034	Prova de Pino Extensor Excêntrico Ø20 x 160mm	10417940169

Instrumentais

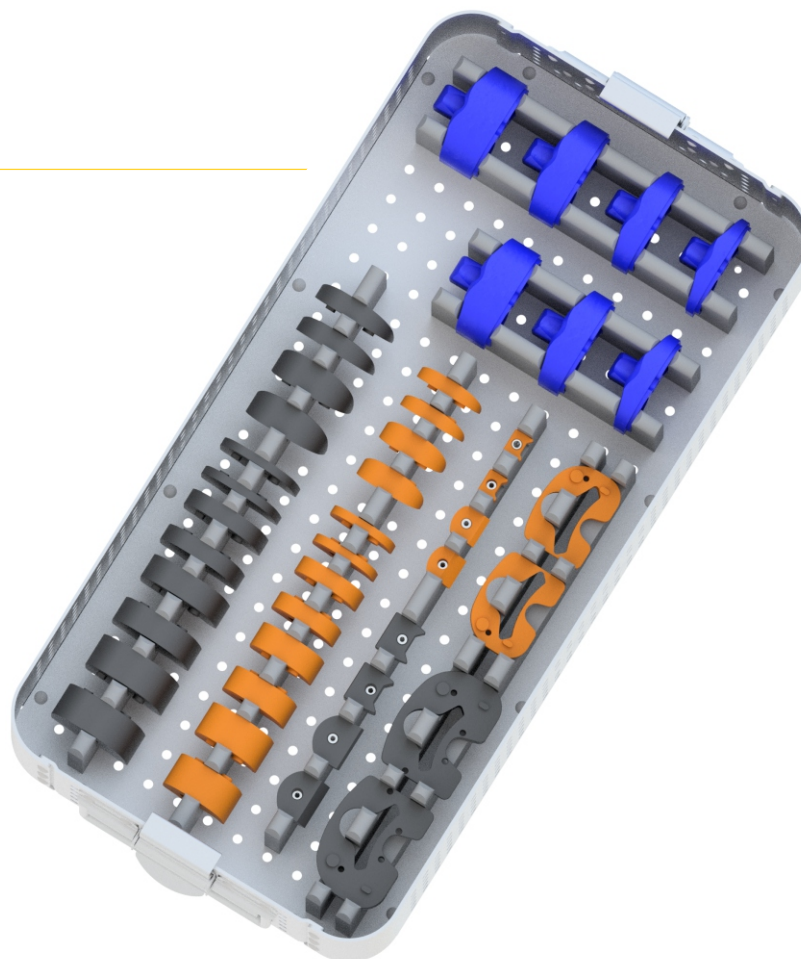
Caixa 09



Ref.	Descrição	ANVISA
02.02.11.00070	Guia de Corte p/ Calço Femoral / Prova Femoral T2 Direita	10417940171
02.02.11.00071	Guia de Corte p/ Calço Femoral / Prova Femoral T2 Esquerda	10417940171
02.02.11.00080	Guia de Corte p/ Calço Femoral / Prova Femoral T7 Direita	10417940171
02.02.11.00081	Guia de Corte p/ Calço Femoral / Prova Femoral T7 Esquerda	10417940171
02.02.22.00019	Guia de Recorte Femoral T7 Revisão	10417940169
02.02.22.00020	Guia de Recorte Femoral T2 Revisão	10417940169
02.18.12.40002	Prova de Base Tibial T2	10417940171
02.18.12.40007	Prova de Base Tibial T7	10417940171
02.71.06.00002	Bloco de Estabilização T2	10417940169
02.71.06.00007	Bloco de Estabilização T7	10417940169
02.42.04.00002	Bandeja Tibial Revisão nº 02	10417940169
02.42.04.00007	Bandeja Tibial Revisão nº 07	10417940169
02.71.03.00015	Bloco Guia Femoral T2	10417940169
02.71.03.00016	Bloco Guia Femoral T7	10417940169
02.76.07.00003	Gabarito de Corte Femoral T2/T7	10417940169

Instrumentais

Caixa 10



Ref.	Descrição	Ret.	Descrição
02.18.74.00001	Prova de Platô Tibial T2 Revisão 10mm	02.18.78.15002	Prova de Calço Tibial Paralelo T2 15,0mm Esquerdo
02.18.74.00002	Prova de Platô Tibial T2 Revisão 12mm	02.18.78.20001	Prova de Calço Tibial Paralelo T2 20,0mm Direito
02.18.74.00003	Prova de Platô Tibial T2 Revisão 14mm	02.18.78.20002	Prova de Calço Tibial Paralelo T2 20,0mm Esquerdo
02.18.74.00004	Prova de Platô Tibial T2 Revisão 17mm	02.18.84.00011	Prova de Calço Tibial 7° Total T7 Direito
02.18.74.00005	Prova de Platô Tibial T2 Revisão 20mm	02.18.84.00012	Prova de Calço Tibial 7° Total T7 Esquerdo
02.18.74.00006	Prova de Platô Tibial T2 Revisão 23mm	02.18.85.00011	Prova de Calço Tibial 16° T7 Direito
02.18.74.00007	Prova de Platô Tibial T2 Revisão 25mm	02.18.85.00012	Prova de Calço Tibial 16° T7 Esquerdo
02.18.38.00021	Prova de Calço Femoral Distal 5,0mm T2	02.18.86.00011	Prova de Calço Tibial 26° T7 Direito
02.18.38.00025	Prova de Calço Femoral Posterior 5,0mm T2	02.18.86.00012	Prova de Calço Tibial 26° T7 Esquerdo
02.18.38.00022	Prova de Calço Femoral Distal 10,0mm T2	02.18.83.05001	Prova de Calço Tibial Paralelo T7 5,0mm Direito
02.18.38.00026	Prova de Calço Femoral Posterior 10,0mm T2	02.18.83.05002	Prova de Calço Tibial Paralelo T7 5,0mm Esquerdo
02.18.84.00001	Prova de Calço Tibial 7° Total T2 Direito	02.18.83.10001	Prova de Calço Tibial Paralelo T7 10mm Direito
02.18.84.00002	Prova de Calço Tibial 7° Total T2 Esquerdo	02.18.83.10002	Prova de Calço Tibial Paralelo T7 10mm Esquerdo
02.18.85.00001	Prova de Calço Tibial 16° T2 Direito	02.18.83.15001	Prova de Calço Tibial Paralelo T7 15,0mm Direito
02.18.85.00002	Prova de Calço Tibial 16° T2 Esquerdo	02.18.83.15002	Prova de Calço Tibial Paralelo T7 15,0mm Esquerdo
02.18.86.00001	Prova de Calço Tibial 26° T2 Direito	02.18.83.20001	Prova de Calço Tibial Paralelo T7 20,0mm Direito
02.18.86.00002	Prova de Calço Tibial 26° T2 Esquerdo	02.18.83.20002	Prova de Calço Tibial Paralelo T7 20,0mm Esquerdo
02.18.78.05001	Prova de Calço Tibial Paralelo T2 5,0mm Direito	02.18.38.00023	Prova de Calço Femoral Distal 5,0mm T7
02.18.78.05002	Prova de Calço Tibial Paralelo T2 5,0mm Esquerdo	02.18.38.00024	Prova de Calço Femoral Distal 10mm T7
02.18.78.10001	Prova de Calço Tibial Paralelo T2 10,0mm Direito	02.18.38.00027	Prova de Calço Femoral Posterior 5,0mm T7
02.18.78.10002	Prova de Calço Tibial Paralelo T2 10,0mm Esquerdo	02.18.38.00028	Prova de Calço Femoral Posterior 10mm T7
02.18.78.15001	Prova de Calço Tibial Paralelo T2 15,0mm Direito		

MB-V Revisão